

(8182)63-90-72  
+7(7172)727-132  
(4722)40-23-64  
(4832)59-03-52  
(423)249-28-31  
(844)278-03-48  
Вологда (8172)26-41-59  
Воронеж (473)204-51-73  
Екатеринбург (343)384-55-89  
Иваново (4932)77-34-06  
Ижевск (3412)26-03-58  
Казань (843)206-01-48

(4012)72-03-81  
(4842)92-23-67  
(3842)65-04-62  
(8332)68-02-04  
(861)203-40-90  
(391)204-63-61  
(4712)77-13-04  
(4742)52-20-81  
(3519)55-03-13  
(495)268-04-70  
(8152)59-64-93  
(8552)20-53-41

(831)429-08-12  
(3843)20-46-81  
(383)227-86-73  
(4862)44-53-42  
(3532)37-68-04  
(8412)22-31-16  
(342)205-81-47  
- - (863)308-18-15  
(4912)46-61-64  
(846)206-03-16  
- (812)309-46-40  
(845)249-38-78

(4812)29-41-54  
(862)225-72-31  
(8652)20-65-13  
(4822)63-31-35  
(3822)98-41-53  
(4872)74-02-29  
(3452)66-21-18  
(8422)24-23-59  
(347)229-48-12  
(351)202-03-61  
(8202)49-02-64  
(4852)69-52-93

: mfp@nt-rt.ru | <http://mcn.nt-rt.ru>

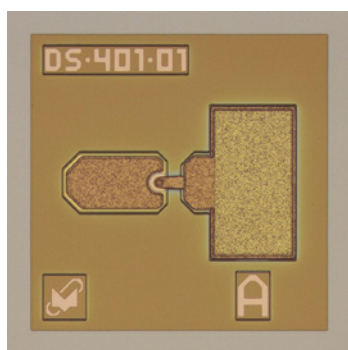
**ДИОДЫ  
И ДИОДНЫЕ МИС**



## СОДЕРЖАНИЕ

ДИОД ШОТТКИ DS-401-01.....	4
ДЕТЕКТОРНЫЙ ДИОД ZB-27.....	6
PIN ДИОДЫ PL-1050, PL-2100.....	8
MD210 GaAs МИС PIN-ДИОДНОГО СВЧ КОММУТАТОРА 1x1 .....	10
MD210N GaAs МИС PIN-ДИОДНОГО СВЧ КОММУТАТОРА 1x1 .....	12
MD211 GaAs МИС PIN-ДИОДНОГО СВЧ КОММУТАТОРА 1x2.....	14
MD212 GaAs МИС PIN-ДИОДНОГО СВЧ КОММУТАТОРА 1x3 .....	16
MD213 GaAs МИС PIN-ДИОДНОГО СВЧ КОММУТАТОРА 1x4 .....	18
MD214 GaAs МИС PIN-ДИОДНОГО СВЧ КОММУТАТОРА 1x5 .....	20
MD215 GaAs МИС PIN-ДИОДНОГО СВЧ КОММУТАТОРА 1x2 С ИНТЕГРИРОВАННЫМИ ЦЕПЯМИ УПРАВЛЕНИЯ.....	22
MD216 GaAs МИС PIN-ДИОДНОГО СВЧ КОММУТАТОРА 1x3 С ИНТЕГРИРОВАННЫМИ ЦЕПЯМИ УПРАВЛЕНИЯ.....	24
MD405 GaAs МИС PIN-ДИОДНОГО ОГРАНИЧИТЕЛЯ МОЩНОСТИ СВЧ.....	26
MD901 GaAs МИС ДЕТЕКТОРА ПОГЛОЩАЕМОЙ МОЩНОСТИ.....	28
MD902 GaAs МИС ДЕТЕКТОРА ПРОХОДЯЩЕЙ МОЩНОСТИ.....	30
MD903 GaAs МИС ДЕТЕКТОРА ПОГЛОЩАЕМОЙ МОЩНОСТИ.....	32
РАЗРАБОТКА СВЧ МИС.....	34
ПРОИЗВОДСТВО ИЗДЕЛИЙ МИКРОЭЛЕКТРОНИКИ.....	35

# ДИОД ШОТТКИ DS-401-01



DS-401-01 – бескорпусной GaAs диод Шоттки, предназначенный для работы в составе гибридно-интегральных СВЧ модулей с общей герметизацией. Диод выполнен с выводом катода на металлизированную обратную сторону кристалла.

## ДОПУСТИМЫЕ РЕЖИМЫ ЭКСПЛУАТАЦИИ

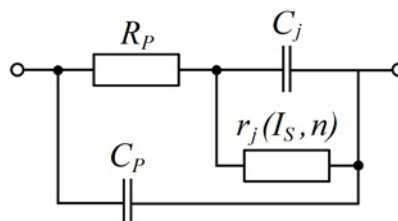
Обозначение	Параметр	Ед. измерения	Значение
$T_{amb}$	Температура окружающей среды	°C	-60...+85
$U_R$	Обратное напряжение, не более	В	8
$I_F$	Прямой ток, не более	мА	80

## ЭЛЕКТРИЧЕСКИЕ ПАРАМЕТРЫ ( $T_{amb} = 25 \text{ }^\circ\text{C}$ )

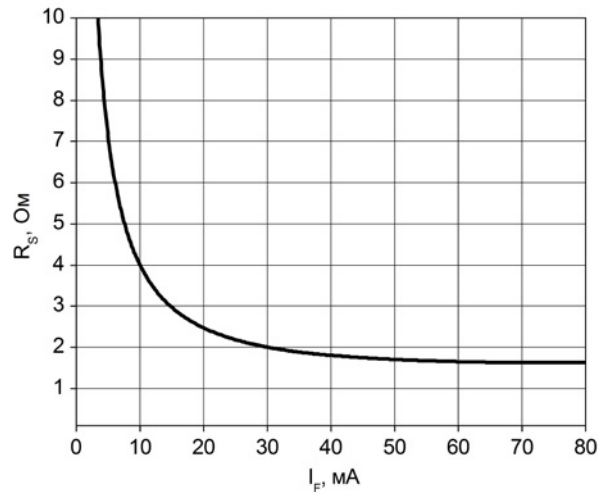
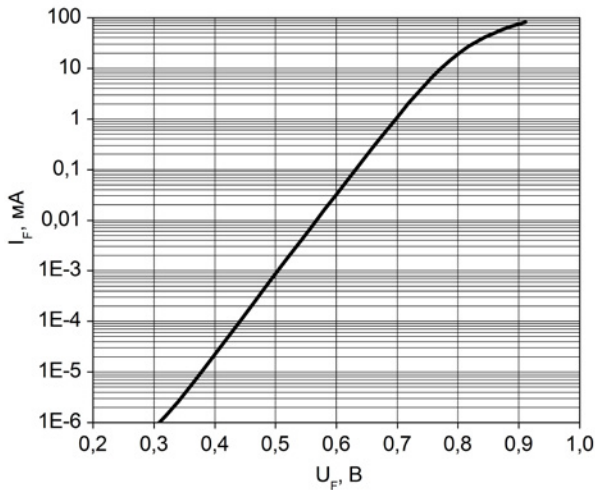
Обозначение	Параметр (режим измерения)	Ед. измерения	Мин.	Тип.	Макс.
$C_{tot}$	Общая емкость диода ( $U_R=0 \text{ В}$ )	пФ	–	0,16	0,17
$C_j$	Емкость перехода ( $U_R=0 \text{ В}$ )	пФ	–	0,07	0,08
$R_S$	Последовательное сопротивление потерь ( $I_F=10 \text{ мА}$ )	Ом	–	4,0	5,0
$U_F$	Прямое напряжение ( $I_F=1 \text{ мА}$ )	В	0,67	0,7	0,73
$U_R$	Обратное напряжение ( $I_R=10 \text{ мкА}$ )	В	9	10	–

## ПАРАМЕТРЫ МОДЕЛИ ДИОДА ( $T_{amb} = 25 \text{ }^\circ\text{C}$ )

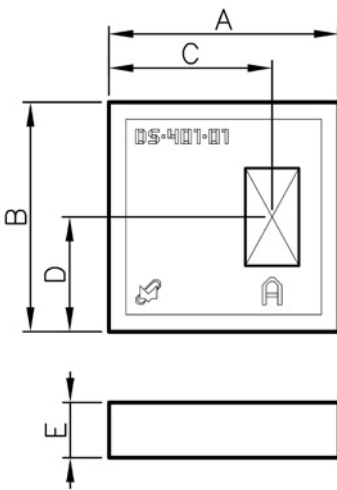
Обозначение	Ед. измерения	Значение
$C_p$	пФ	0,09
$C_j$	пФ	0,07
$R_p$	Ом	1,2
$n$	–	1,10
$I_s$	А	$1,4 \times 10^{-14}$



## ТИПОВЫЕ ХАРАКТЕРИСТИКИ ( $T_{amb} = 25\text{ }^{\circ}\text{C}$ )



## ГАБАРИТНЫЕ И ПРИСОЕДИНИТЕЛЬНЫЕ РАЗМЕРЫ



Размер	Мин.	Ном.	Макс.	Ед. изм.
A	450	470	490	мкм
B	450	470	490	
C	320	335	350	
D	–	0,5B	–	
E	95	100	105	

Размер контактной площадки 200x110 мкм.

Анод: контактная площадка на лицевой стороне кристалла.

Катод: металлизированная обратная сторона кристалла.

## РЕКОМЕНДАЦИИ ПО МОНТАЖУ

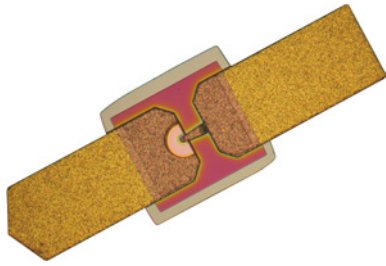
Кристалл монтируется на предварительно очищенную и обезжиренную подложку металлизированной обратной стороной методом приклеивания с помощью электропроводного клея. На подложку следует наносить минимальное количество (дозу) электропроводного клея так, чтобы после позиционирования и установки кристалла клей выступал вокруг всего периметра кристалла (или не менее чем с трех сторон) в виде тонкого пояска. Режимы полимеризации (отверждения) клея должны соответствовать требованиям, установленным производителем клея.

Присоединение выводов к контактной площадке кристалла рекомендуется выполнять методом термовзвучной или термокомпрессионной сварки золотой проволокой диаметром 25-30 мкм. Длина проволочных перемычек, соединяющих контактные площадки кристалла и подложки, должна быть минимальной.



**ВНИМАНИЕ:** прибор чувствителен к воздействию электростатического разряда. При монтаже соблюдайте требования по защите от статического электричества по ОСТ 11 073.062-2001.

# ДЕТЕКТОРНЫЙ ДИОД ZB-27



ZB-27 – бескорпусной GaAs диод с балочными выводами, предназначенный для работы в составе гибридно-интегральных СВЧ модулей с общей герметизацией. Применяется в схемах детекторов мощности и преобразователей частоты СВЧ сигнала. Характеризуется высоким быстродействием, широкими динамическим и частотным диапазонами преобразования сигнала, эффективной работой в режиме без смещения.

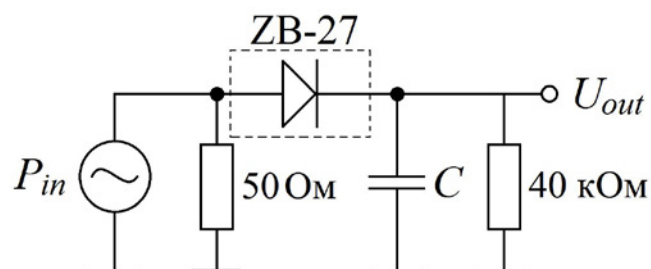
## ДОПУСТИМЫЕ РЕЖИМЫ ЭКСПЛУАТАЦИИ

Обозначение	Параметр	Ед. измерения	Значение
$T_{amb}$	Температура окружающей среды	°С	-60...+85
$U_R$	Обратное напряжение, не более	В	3,5
$I_F$	Прямой ток, не более	мА	15
$P_{in}$	Входная СВЧ мощность, не более	мВт (дБм)	50 (17)

## ЭЛЕКТРИЧЕСКИЕ ПАРАМЕТРЫ ( $T_{amb} = 25\text{ °C}$ )

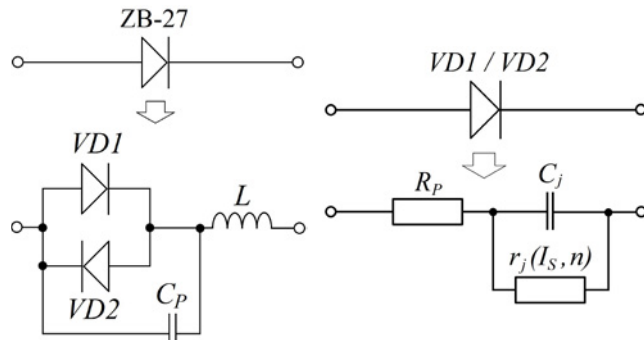
Обозначение	Параметр (режим измерения)	Ед. измерения	Мин.	Тип.	Макс.
$C_{tot}$	Общая емкость диода	фФ	-	41	50
$C_j$	Емкость перехода	фФ	-	30	35
$R_j$	Выходное сопротивление на видео-частоте ( $U_F=0\text{ В}$ )	кОм	0,65	-	1,0
$R_s$	Последовательное сопротивление потерь ( $I_F=10\text{ мА}$ )	Ом	-	30	35
$\beta_U$	Чувствительность по напряжению ( $f=10\text{ ГГц}$ , в схеме*)	мВ/мВт	250	400	-
TSS	Тангенциальная чувствительность ( $f=10\text{ ГГц}$ , в схеме*)	нВт (дБм)	-	1 (-60)	-
$U_F$	Прямое напряжение ( $I_F=1\text{ мА}$ )	В	0,13	0,14	0,16
$U_R$	Обратное напряжение ( $I_R=1\text{ мА}$ )	В	1,3	1,5	-
$I_R$	Обратный ток ( $U_R=3,5\text{ В}$ )	мА	-	10	15

\*:

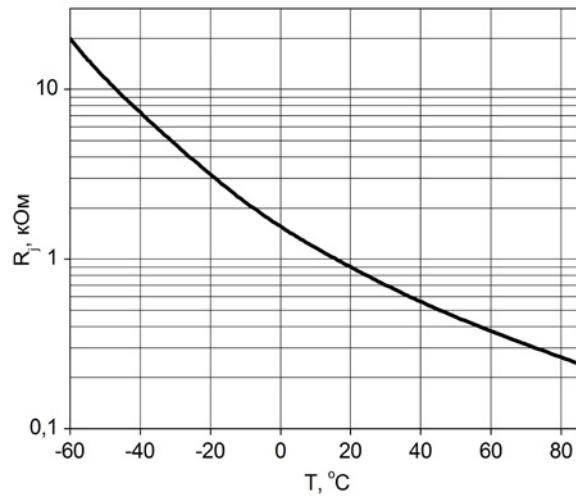
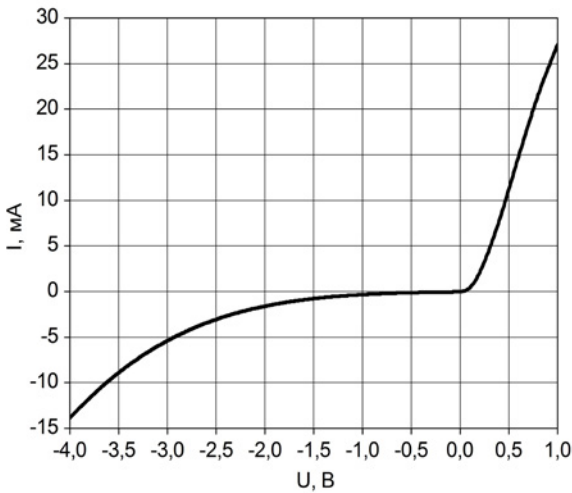


ПАРАМЕТРЫ МОДЕЛИ ДИОДА ( $T_{amb} = 25\text{ }^{\circ}\text{C}$ )

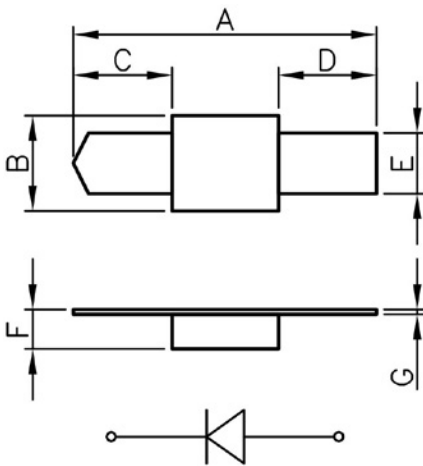
Обозначение	Ед. измерения	VD1/VD2
$C_j$	мА	15 / 15
$R_p$	мВт (Ом)	30 / 62
$n$	–	1,2 / 21,5
$I_s$	мкА	25 / 52
$L$	нГн	0,3
$C_p$	пФ	0,09



ТИПОВЫЕ ХАРАКТЕРИСТИКИ (ВАХ - при  $T_{amb} = 25\text{ }^{\circ}\text{C}$ )



ГАБАРИТНЫЕ И ПРИСОЕДИНИТЕЛЬНЫЕ РАЗМЕРЫ



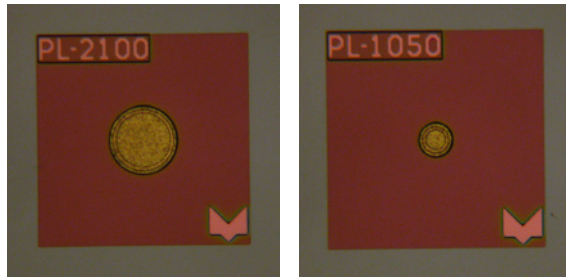
Размер	Мин.	Ном.	Макс.	Ед. изм.
A	–	800	–	мкм
B	220	230	250	
C	250	270	–	
D	250	270	–	
E	–	160	–	
F	45	55	65	
G	2,5	3,0	5,0	

Балочные выводы диода изготовлены из золота.



**ВНИМАНИЕ:** прибор чувствителен к воздействию электростатического разряда. При монтаже соблюдайте требования по защите от статического электричества по ОСТ 11 073.062-2001.

## PIN ДИОДЫ PL-1050, PL-2100



PL-1050 и PL-2100 – бескорпусные GaAs pin диоды вертикальной конструкции, предназначенные для работы в составе гибридно-интегральных СВЧ модулей с общей герметизацией в качестве защитного или коммутационного элемента.

### ДОПУСТИМЫЕ РЕЖИМЫ ЭКСПЛУАТАЦИИ

Обозначение	Параметр	Ед. измерения	Значение (PL-1050 / PL-2100)
$T_{amb}$	Температура окружающей среды	°C	-60...+85
$U_R$	Обратное напряжение, не более	В	40/100
$I_F$	Прямой ток, не более	мА	100/200

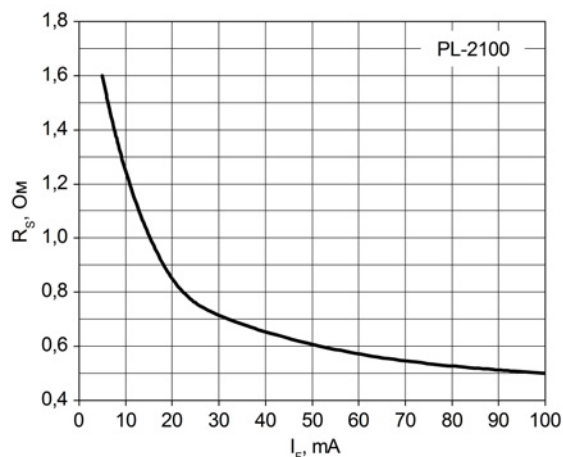
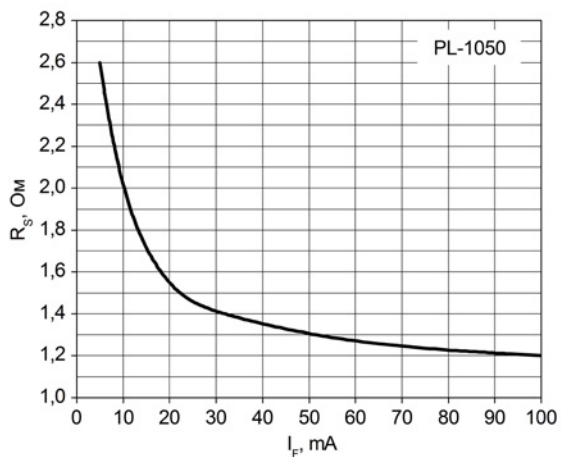
### ЭЛЕКТРИЧЕСКИЕ ПАРАМЕТРЫ PL-1050 ( $T_{amb} = 25\text{ °C}$ )

Обозначение	Параметр (режим измерения)	Ед. измерения	Мин.	Тип.	Макс.
$\tau$	Время жизни носителей заряда ( $I_F=I_R=10\text{ мА}$ )	нс	–	5	–
$C_{tot}$	Общая емкость диода ( $U_R=0\text{ В}$ )	пФ	–	0,15	0,17
$U_F$	Прямое напряжение ( $I_F=10\text{ мА}$ )	В	1,2	1,23	1,3
$\Theta$	Тепловое сопротивление	°C / Вт	–	150	–

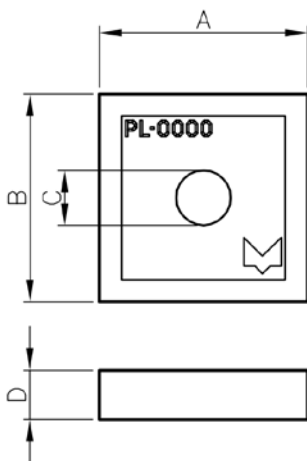
### ЭЛЕКТРИЧЕСКИЕ ПАРАМЕТРЫ PL-2100 ( $T_{amb} = 25\text{ °C}$ )

Обозначение	Параметр (режим измерения)	Ед. измерения	Мин.	Тип.	Макс.
$\tau$	Время жизни носителей заряда ( $I_F=I_R=10\text{ мА}$ )	нс	–	20	–
$C_{tot}$	Общая емкость диода ( $U_R=0\text{ В}$ )	пФ	–	0,17	0,19
$U_F$	Прямое напряжение ( $I_F=10\text{ мА}$ )	В	1,15	1,19	1,25
$\Theta$	Тепловое сопротивление	°C / Вт	–	70	–

ТИПОВЫЕ ХАРАКТЕРИСТИКИ ( $T_{amb} = 25\text{ }^{\circ}\text{C}$ ,  $f=1\text{ ГГц}$ ,  $P_{IN}=1\text{ мВт}$ )



ГАБАРИТНЫЕ И ПРИСОЕДИНИТЕЛЬНЫЕ РАЗМЕРЫ PL-1050 (PL-2100)



Размер	Мин.	Ном.	Макс.	Ед. изм.
A	330	350	370	мкм
B	–	A	–	
C	40 (89)	43 (92)	46 (95)	
D	85	100	110	

Анод: контактная площадка на лицевой стороне кристалла.  
Катод: металлизированная обратная сторона кристалла.

РЕКОМЕНДАЦИИ ПО МОНТАЖУ

Кристалл монтируется на предварительно очищенную и обезжиренную подложку металлизированной обратной стороной методом приклеивания с помощью электропроводного клея. На подложку следует наносить минимальное количество (дозу) электропроводного клея так, чтобы после позиционирования и установки кристалла клей выступал вокруг всего периметра кристалла (или не менее, чем с трех сторон) в виде тонкого пояса. Режимы полимеризации (отверждения) клея должны соответствовать требованиям, установленным производителем клея.

Присоединение выводов к контактной площадке кристалла рекомендуется выполнять методом термозвуковой или термокомпрессионной сварки золотой проволокой диаметром 25-30 мкм. Длина проволочных перемычек, соединяющих контактные площадки кристалла и подложки, должна быть минимальной.



**ВНИМАНИЕ:** прибор чувствителен к воздействию электростатического разряда. При монтаже соблюдайте требования по защите от статического электричества по ОСТ 11 073.062-2001.



# MD210 GaAs МИС PIN-ДИОДНОГО СВЧ КОММУТАТОРА 1x1



MD210 – монолитная интегральная схема SPST коммутатора отражающего типа, изготовленная на основе технологии AlGaAs / GaAs pin диодов.

Для функционирования требуются внешние цепи питания.

Основные особенности:

- рабочий диапазон частот: 0,2...40,0 ГГц;
- вносимые потери: не более 0,5 дБ;
- изоляция вход / выход: не менее 22 дБ.

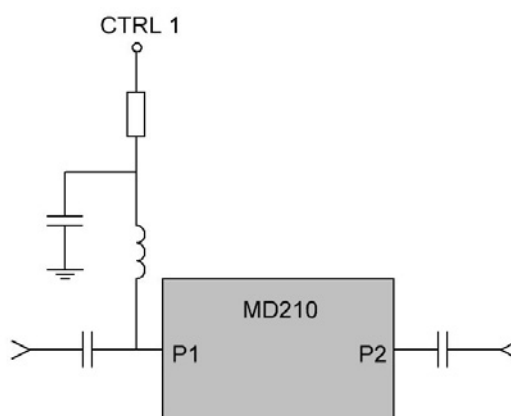
## ДОПУСТИМЫЕ РЕЖИМЫ ЭКСПЛУАТАЦИИ

Обозначение	Параметр	Ед. измерения	Значение
$T_{amb}$	Температура окружающей среды	°C	-60...+85
$P_{in}$	Входная СВЧ мощность, не более	мВт	250
$U_R$	Обратное напряжение питания, не более	В	20
$I_F$	Прямой ток питания, не более	мА	30

## УПРАВЛЕНИЕ МИС

Управление коммутатором осуществляется с использованием внешних цепей питания согласно приведенной схеме коммутации МИС и таблице состояний. Металлизированная обратная сторона кристалла является общим выводом МИС по СВЧ и постоянному току.

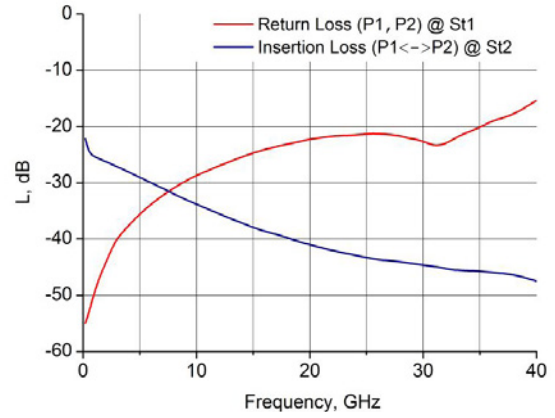
## Схема коммутации МИС



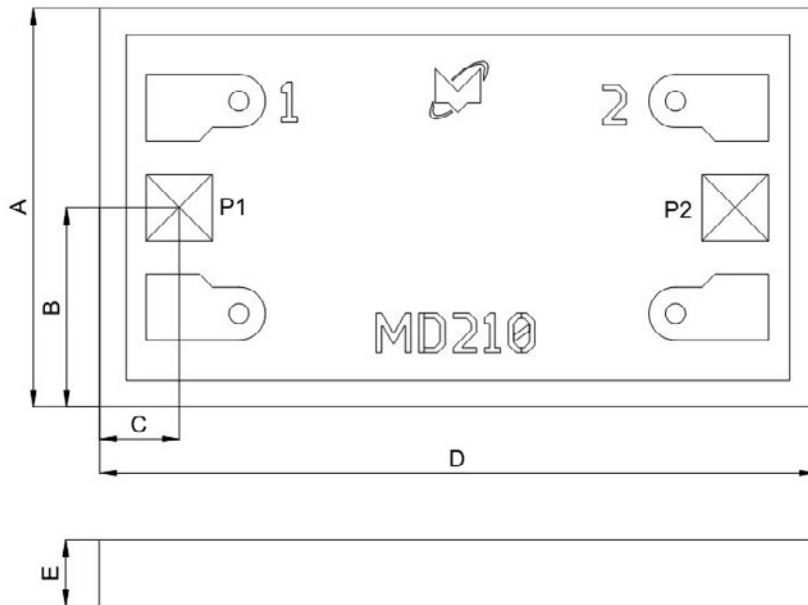
## ТАБЛИЦА СОСТОЯНИЙ

Состояние МИС	Управляющий сигнал	Описание состояния
	CTRL 1	P2↔P1
St1	0...-20 В	Малые вносимые потери
St2	+10 мА	Изоляция

ТИПОВЫЕ СВЧ ХАРАКТЕРИСТИКИ ( $T_{amb} = 25\text{ }^{\circ}\text{C}$ ,  $P_{in} = 1\text{ мВт}$ , измерения на пластине)



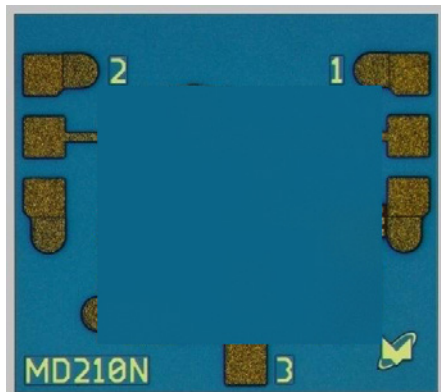
ГАБАРИТНЫЕ И ПРИСОЕДИНИТЕЛЬНЫЕ РАЗМЕРЫ



Размер	Мин.	Ном.	Макс.	Ед.изм.
A	560	580	600	МКМ
B	-	0,5A	-	
C	100	110	120	
D	1040	1060	1080	
E	90	100	110	

Размер контактных площадок 100x100 мкм.

# MD210N GaAs МИС PIN-ДИОДНОГО СВЧ КОММУТАТОРА 1x1



MD210N – монолитная интегральная схема SPST коммутатора неотражающего типа, изготовленная на основе технологии AlGaAs / GaAs pin диодов. Для функционирования требуются внешние цепи питания.

Основные особенности:

- рабочий диапазон частот: 0,2...40,0 ГГц;
- вносимые потери: не более 1,4 дБ;
- изоляция вход / выход: не менее 26 дБ.

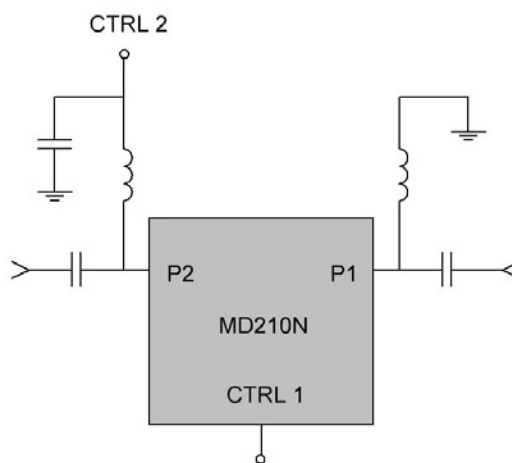
## ДОПУСТИМЫЕ РЕЖИМЫ ЭКСПЛУАТАЦИИ

Обозначение	Параметр	Ед. измерения	Значение
$T_{amb}$	Температура окружающей среды	°C	-60...+85
$P_{in}$	Входная СВЧ мощность, не более	мВт	250
$U_R$	Обратное напряжение питания, не более	В	20
$I_F$	Прямой ток питания, не более	мА	30

## Управление МИС

Управление коммутатором осуществляется с использованием внешних цепей питания согласно приведенной схеме коммутации МИС и таблице состояний. Металлизированная обратная сторона кристалла является общим выводом МИС по СВЧ и постоянному току.

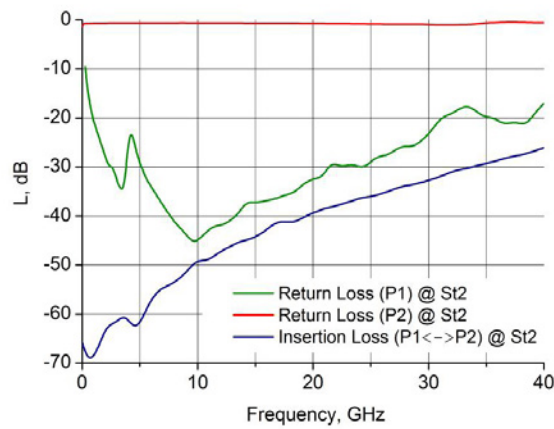
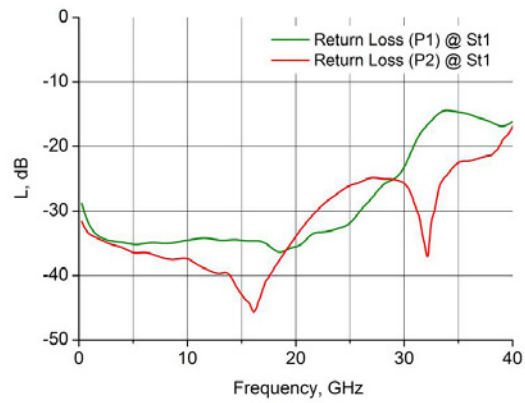
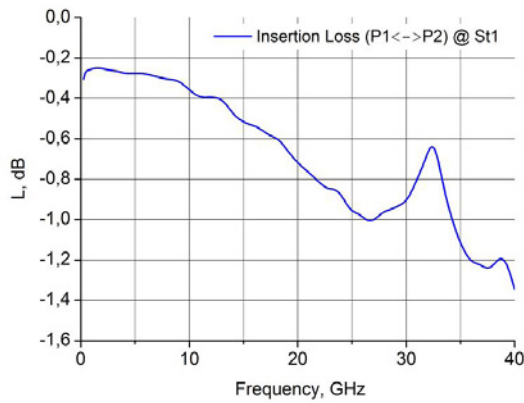
## Схема коммутации МИС



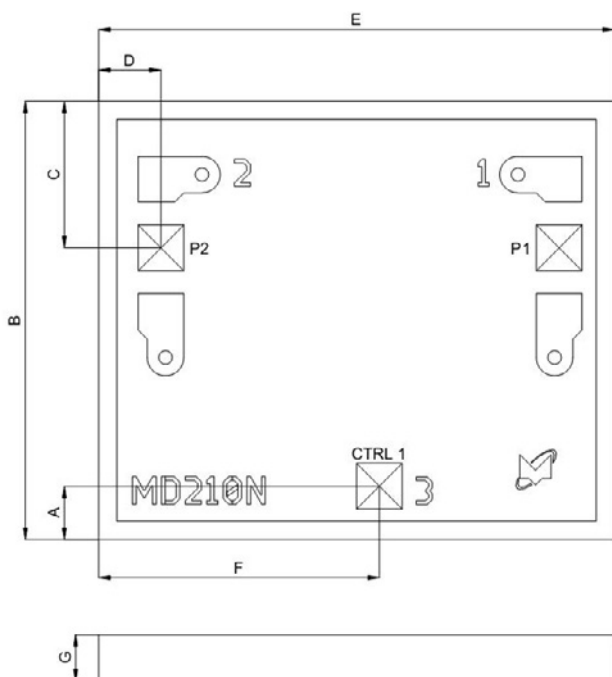
## ТАБЛИЦА СОСТОЯНИЙ

Состояние МИС	Управляющий сигнал		Описание состояния
	CTRL 1	CTRL 2	
			P2↔P1
St1	0 В	-10 мА	Малые вносимые потери
St2	+10 мА	+10 мА	Изоляция

ТИПОВЫЕ СВЧ ХАРАКТЕРИСТИКИ ( $T_{amb} = 25\text{ }^{\circ}\text{C}$ ,  $P_{in} = 1\text{ мВт}$ , измерения на пластине)



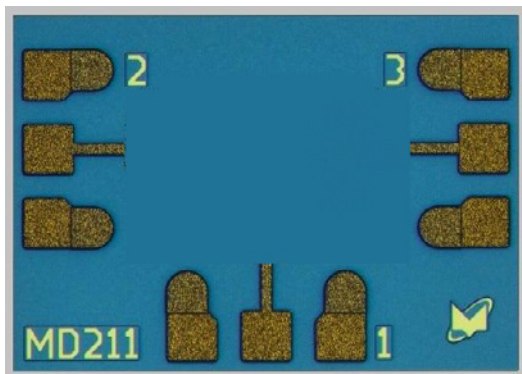
ГАБАРИТНЫЕ И ПРИСОЕДИНИТЕЛЬНЫЕ РАЗМЕРЫ



Размер	Мин.	Ном.	Макс.	Ед.изм.
A	100	110	120	МКМ
B	920	940	960	
C	300	310	320	
D	120	110	140	
E	1090	1110	1130	
F	595	605	615	
G	90	100	110	

Размер контактных площадок 100x100 мкм.

# MD211 GaAs МИС PIN-ДИОДНОГО СВЧ КОММУТАТОРА 1x2



MD211 – монолитная интегральная схема SP2T коммутатора отражающего типа, изготовленная на основе технологии AlGaAs / GaAs pin диодов.

Для функционирования требуются внешние цепи питания.

Основные особенности:

- рабочий диапазон частот: 0,2...40,0 ГГц;
- вносимые потери: не более 0,6 дБ;
- изоляция вход / выход: не менее 36 дБ.

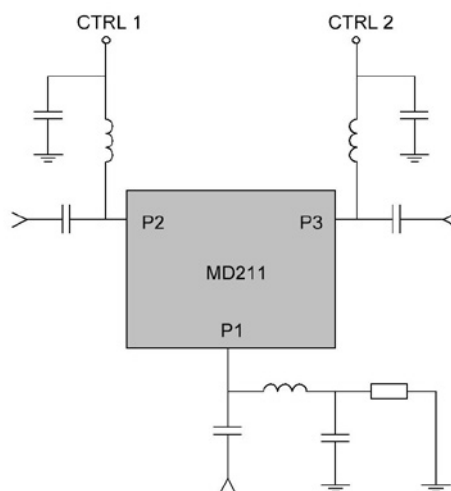
## ДОПУСТИМЫЕ РЕЖИМЫ ЭКСПЛУАТАЦИИ

Обозначение	Параметр	Ед. измерения	Значение
$T_{amb}$	Температура окружающей среды	°C	-60...+85
$P_{in}$	Входная СВЧ мощность, не более	мВт	250
$U_R$	Обратное напряжение питания, не более	В	20
$I_F$	Прямой ток питания, не более	мА	30

## УПРАВЛЕНИЕ МИС

Управление коммутатором осуществляется с использованием внешних цепей питания согласно приведенной схеме коммутации МИС и таблице состояний. Металлизированная обратная сторона кристалла является общим выводом МИС по СВЧ и постоянному току.

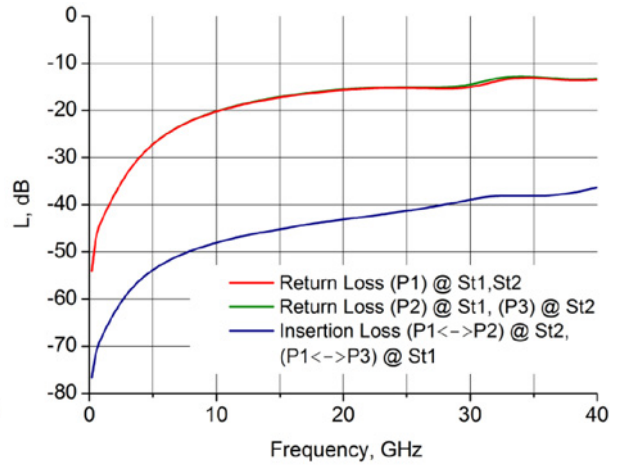
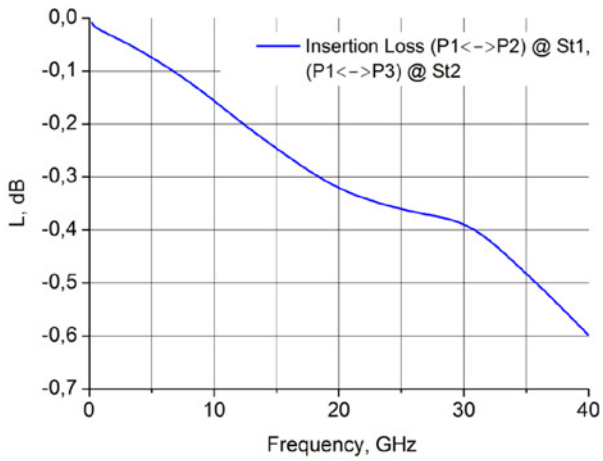
## Схема коммутации МИС



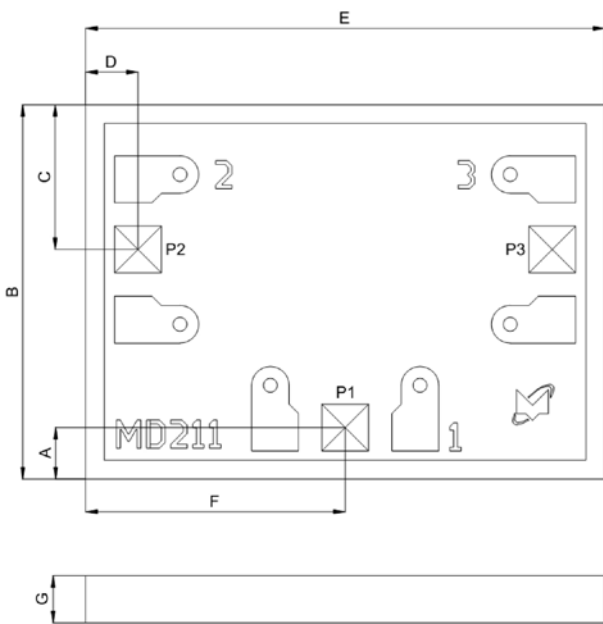
## ТАБЛИЦА СОСТОЯНИЙ

Состояние МИС	Управляющий сигнал		Описание состояния	
	CTRL 1	CTRL 2	P2↔P1	P3↔P1
St1	-10 мА	+10 мА	Малые вносимые потери	Изоляция
St2	+10 мА	-10 мА	Изоляция	Малые вносимые потери

ТИПОВЫЕ СВЧ ХАРАКТЕРИСТИКИ ( $T_{amb} = 25\text{ }^{\circ}\text{C}$ ,  $P_{in} = 1\text{ мВт}$ , измерения на пластине)



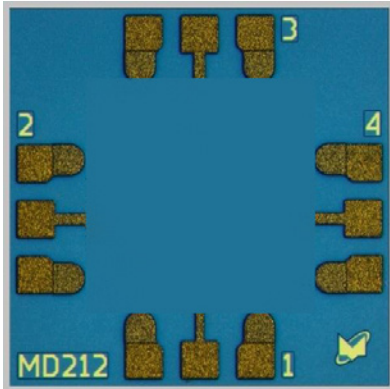
ГАБАРИТНЫЕ И ПРИСОЕДИНИТЕЛЬНЫЕ РАЗМЕРЫ



Размер	Мин.	Ном.	Макс.	Ед.изм.
A	90	100	110	мкм
B	760	780	800	
C	290	300	310	
D	90	100	110	
E	1070	1090	1110	
F	-	0,5E	-	
G	90	100	110	

Размер контактных площадок 100x100 мкм.

# MD212 GaAs МИС PIN-ДИОДНОГО СВЧ КОММУТАТОРА 1x3



MD212 – монолитная интегральная схема SP3T коммутатора отражающего типа, изготовленная на основе технологии AlGaAs / GaAs pin диодов.

Для функционирования требуются внешние цепи питания.

Основные особенности:

- рабочий диапазон частот: 0,2...40,0 ГГц;
- вносимые потери: не более 0,65 дБ;
- изоляция вход / выход: не менее 37 дБ.

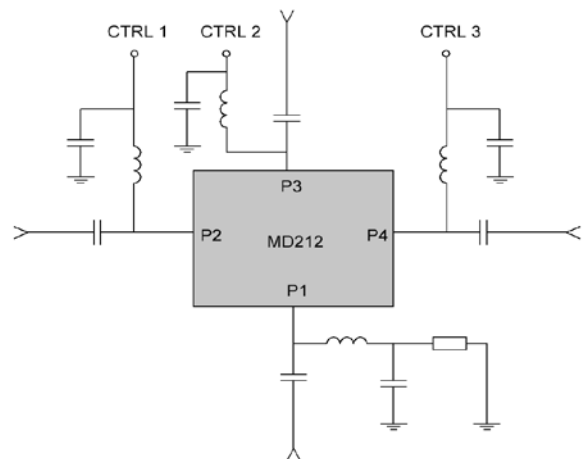
## ДОПУСТИМЫЕ РЕЖИМЫ ЭКСПЛУАТАЦИИ

Обозначение	Параметр	Ед. измерения	Значение
$T_{amb}$	Температура окружающей среды	°C	-60...+85
$P_{in}$	Входная СВЧ мощность, не более	мВт	250
$U_R$	Обратное напряжение питания, не более	В	20
$I_F$	Прямой ток питания, не более	мА	30

## УПРАВЛЕНИЕ МИС

Управление коммутатором осуществляется с использованием внешних цепей питания согласно приведенной схеме коммутации МИС и таблице состояний. Металлизированная обратная сторона кристалла является общим выводом МИС по СВЧ и постоянному току.

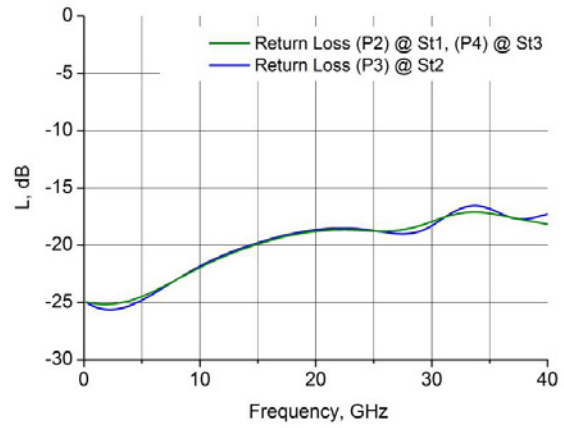
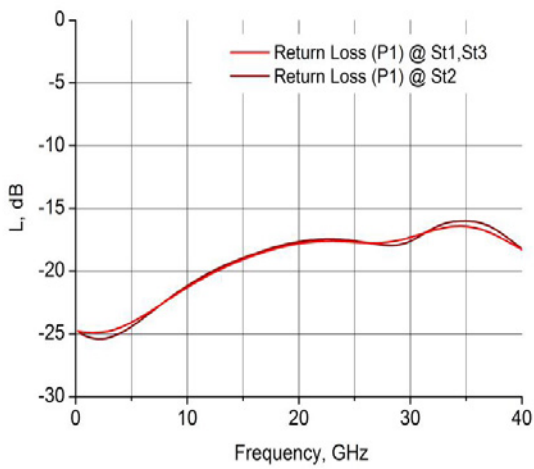
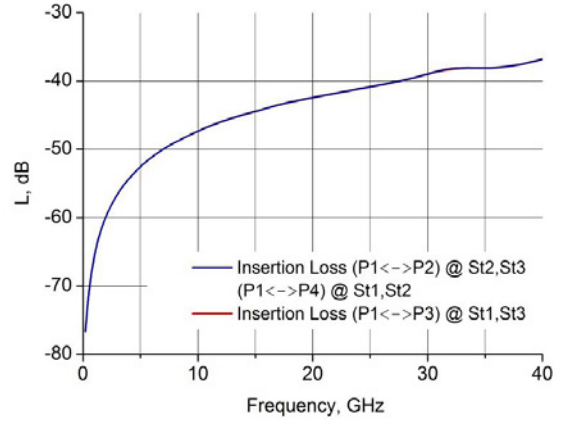
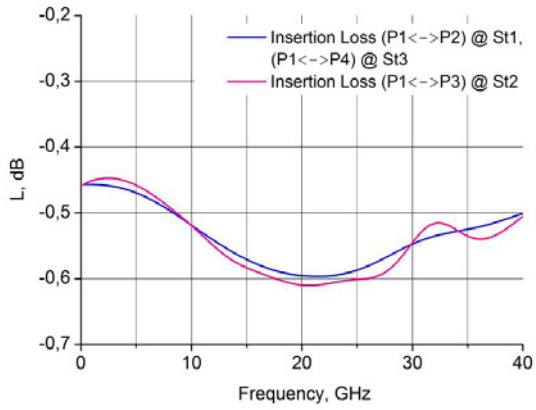
## Схема коммутации МИС



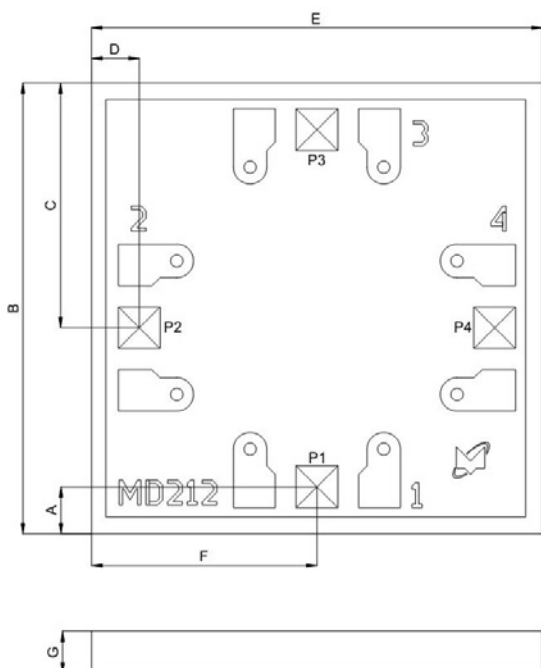
## ТАБЛИЦА СОСТОЯНИЙ

Состояние МИС	Управляющий сигнал			Описание состояния		
	CTRL 1	CTRL 2	CTRL 3	P2↔P1	P3↔P1	P4↔P1
St1	-10 мА	+10 мА	+10 мА	Малые вносимые потери	Изоляция	Изоляция
St2	+10 мА	-10 мА	+10 мА	Изоляция	Малые вносимые потери	Изоляция
St3	+10 мА	+10 мА	-10 мА	Изоляция	Изоляция	Малые вносимые потери

ТИПОВЫЕ СВЧ ХАРАКТЕРИСТИКИ ( $T_{amb} = 25\text{ }^{\circ}\text{C}$ ,  $P_{in} = 1\text{ мВт}$ , измерения на пластине)



ГАБАРИТНЫЕ И ПРИСОЕДИНИТЕЛЬНЫЕ РАЗМЕРЫ

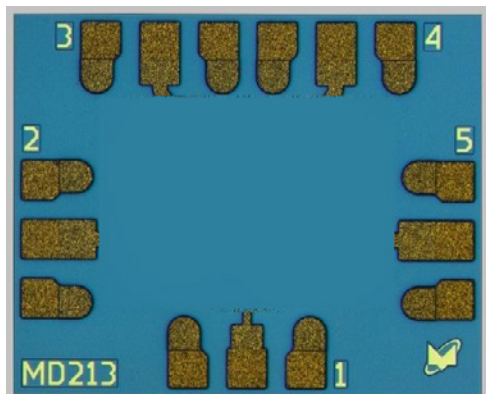


Размер	Мин.	Ном.	Макс.	Ед.изм.
A	90	100	110	МКМ
B	1040	1060	1080	
C	565	575	585	
D	90	100	110	
E	-	B	-	
F	-	0,5E	-	
G	90	100	110	

Размер контактных площадок 100x100 мкм.



# MD213 GaAs МИС PIN-ДИОДНОГО СВЧ КОММУТАТОРА 1x4



MD213 – монолитная интегральная схема SP4T коммутатора отражающего типа, изготовленная на основе технологии AlGaAs / GaAs pin диодов.

Для функционирования требуются внешние цепи питания.

Основные особенности:

- рабочий диапазон частот: 0,2...40,0 ГГц;
- вносимые потери: не более 0,8 дБ;
- изоляция вход / выход: не менее 36 дБ.

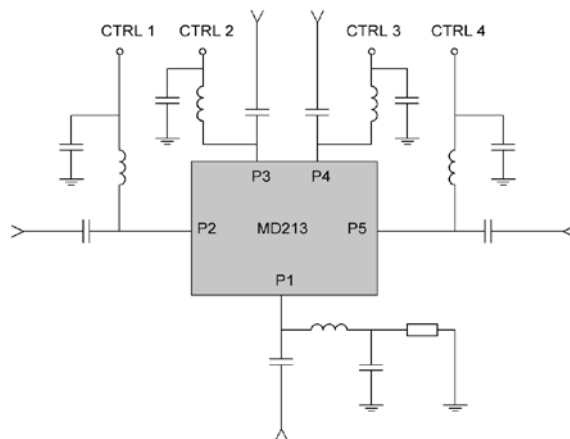
## ДОПУСТИМЫЕ РЕЖИМЫ ЭКСПЛУАТАЦИИ

Обозначение	Параметр	Ед. измерения	Значение
$T_{amb}$	Температура окружающей среды	°C	-60...+85
$P_{in}$	Входная СВЧ мощность, не более	мВт	250
$U_R$	Обратное напряжение питания, не более	В	20
$I_F$	Прямой ток питания, не более	мА	30

## УПРАВЛЕНИЕ МИС

Управление коммутатором осуществляется с использованием внешних цепей питания согласно приведенной схеме коммутации МИС и таблице состояний. Металлизированная обратная сторона кристалла является общим выводом МИС по СВЧ и постоянному току.

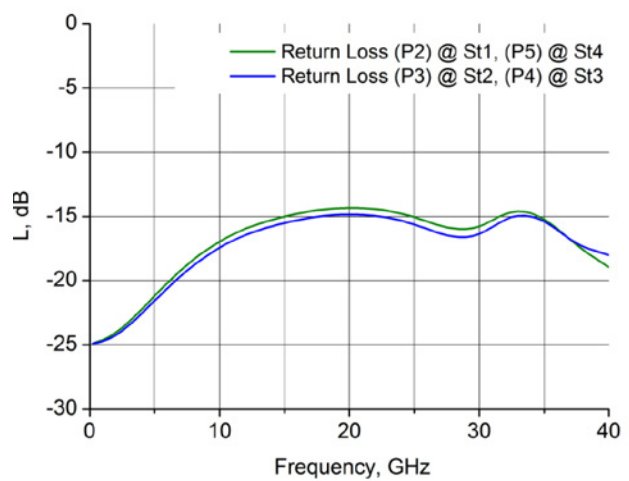
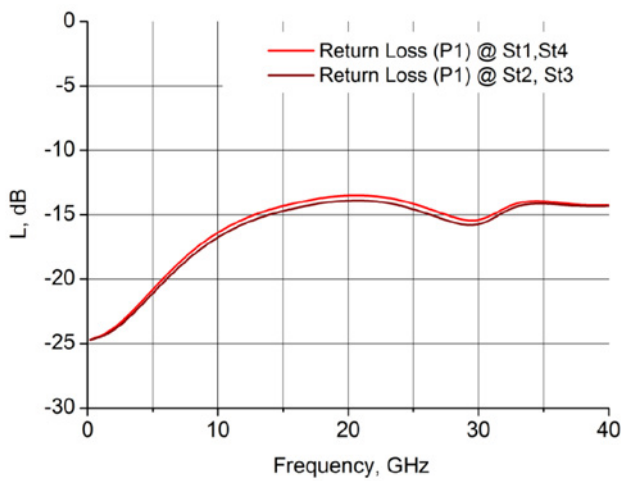
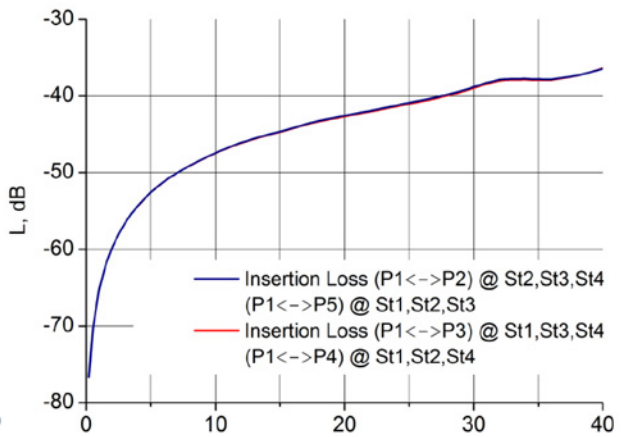
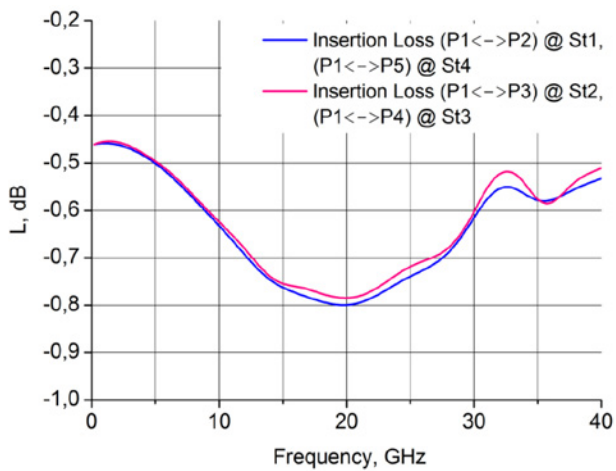
## Схема коммутации МИС



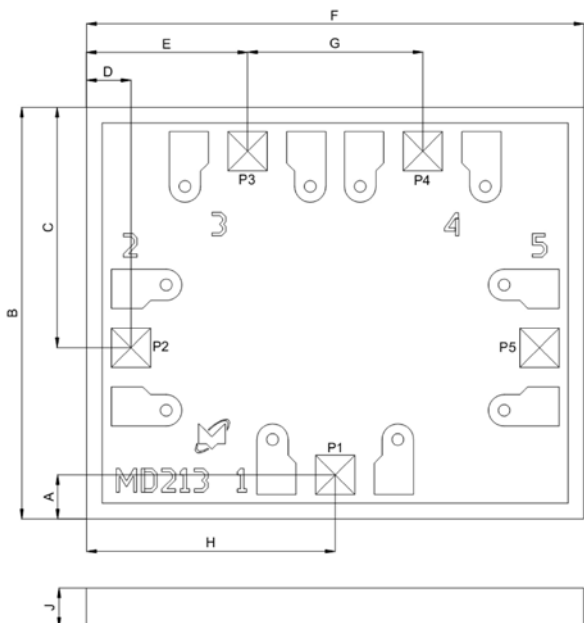
## ТАБЛИЦА СОСТОЯНИЙ

Состояние МИС	Управляющий сигнал				Описание состояния			
	CTRL 1	CTRL 2	CTRL 3	CTRL 4	P2↔P1	P3↔P1	P4↔P1	P5↔P1
St1	-10 мА	+10 мА	+10 мА	+10 мА	Малые вносимые потери	Изоляция	Изоляция	Изоляция
St2	+10 мА	-10 мА	+10 мА	+10 мА	Изоляция	Малые вносимые потери	Изоляция	Изоляция
St3	+10 мА	+10 мА	-10 мА	+10 мА	Изоляция	Изоляция	Малые вносимые потери	Изоляция
St4	+10 мА	+10 мА	+10 мА	-10 мА	Изоляция	Изоляция	Изоляция	Малые вносимые потери

ТИПОВЫЕ СВЧ ХАРАКТЕРИСТИКИ ( $T_{amb} = 25\text{ }^{\circ}\text{C}$ ,  $P_{in} = 1\text{ мВт}$ , измерения на пластине)



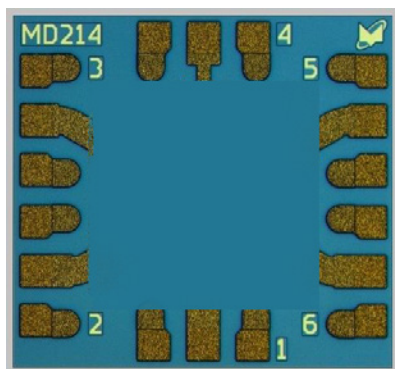
ГАБАРИТНЫЕ И ПРИСОЕДИНИТЕЛЬНЫЕ РАЗМЕРЫ



Размер	Мин.	Ном.	Макс.	Ед.изм.
A	90	100	110	МКМ
B	1010	1030	1050	
C	595	605	615	
D	95	105	115	
E	390	400	410	
F	1230	1250	1270	
G	440	445	450	
H	-	0,5F	-	
J	90	100	110	

Размер контактных площадок 100x100 мкм.

# MD214 GaAs МИС PIN-ДИОДНОГО СВЧ КОММУТАТОРА 1x5



MD214 – монолитная интегральная схема SP5T коммутатора отражающего типа, изготовленная на основе технологии AlGaAs / GaAs pin диодов.

Для функционирования требуются внешние цепи питания.

Основные особенности:

- рабочий диапазон частот: 0,2...40,0 ГГц;
- вносимые потери: не более 1,2 дБ;
- изоляция вход / выход: не менее 37 дБ.

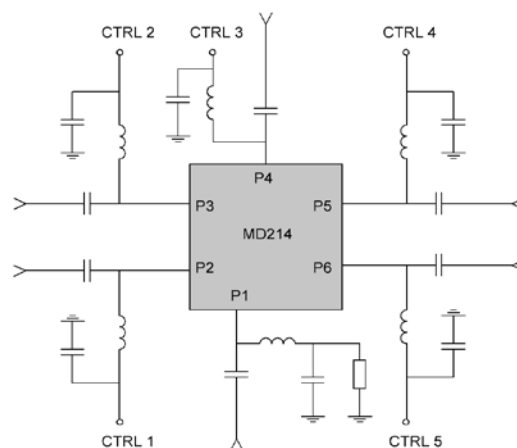
## ДОПУСТИМЫЕ РЕЖИМЫ ЭКСПЛУАТАЦИИ

Обозначение	Параметр	Ед. измерения	Значение
$T_{amb}$	Температура окружающей среды	°C	-60...+85
$P_{in}$	Входная СВЧ мощность, не более	мВт	250
$U_R$	Обратное напряжение питания, не более	В	20
$I_F$	Прямой ток питания, не более	мА	30

## УПРАВЛЕНИЕ МИС

Управление коммутатором осуществляется с использованием внешних цепей питания согласно приведенной схеме коммутации МИС и таблице состояний. Металлизированная обратная сторона кристалла является общим выводом МИС по СВЧ и постоянному току.

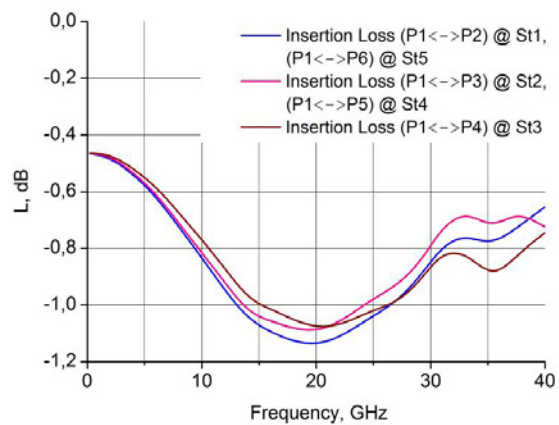
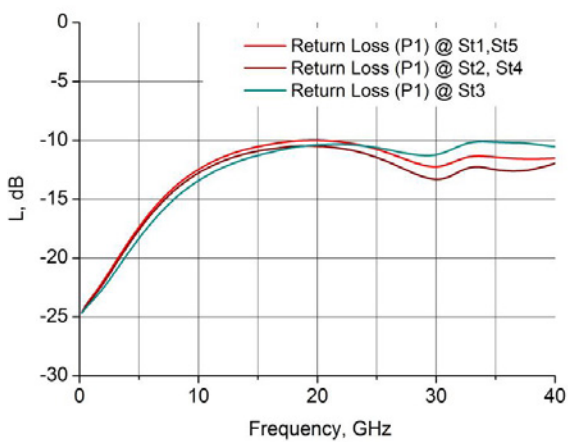
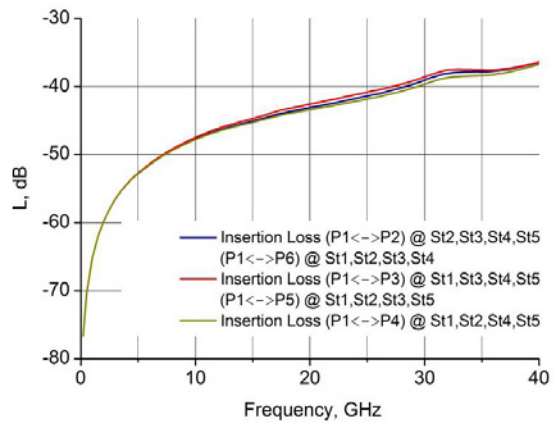
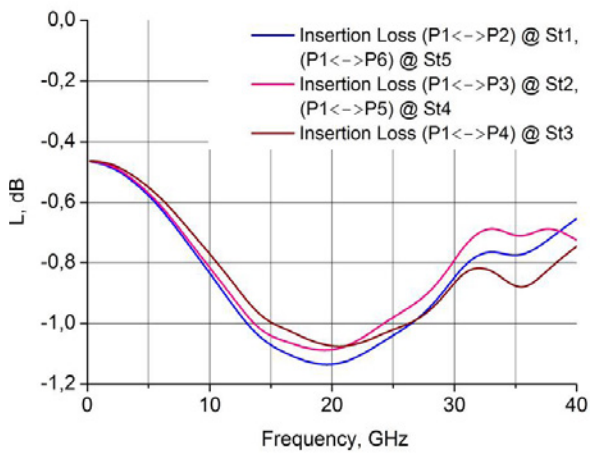
## Схема коммутации МИС



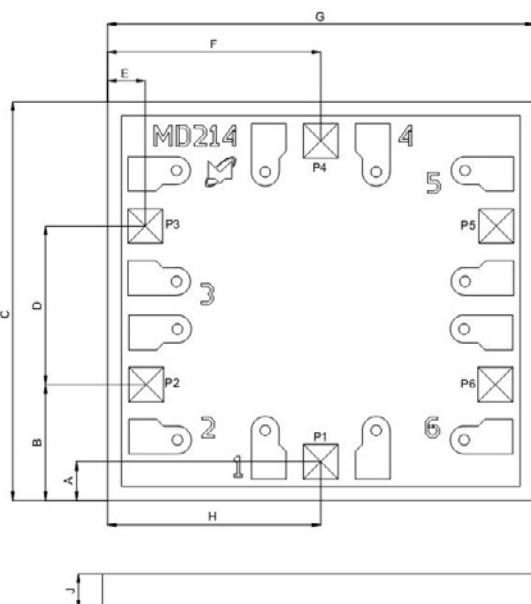
## ТАБЛИЦА СОСТОЯНИЙ

Состояние МИС	Управляющий сигнал					Описание состояния				
	CTRL 1	CTRL 2	CTRL 3	CTRL 4	CTRL 5	P2↔P1	P3↔P1	P4↔P1	P5↔P1	P6↔P1
St1	-10 мА	+10 мА	+10 мА	+10 мА	+10 мА	Малые вносимые потери	Изоляция	Изоляция	Изоляция	Изоляция
St2	+10 мА	-10 мА	+10 мА	+10 мА	+10 мА	Изоляция	Малые вносимые потери	Изоляция	Изоляция	Изоляция
St3	+10 мА	+10 мА	-10 мА	+10 мА	+10 мА	Изоляция	Изоляция	Малые вносимые потери	Изоляция	Изоляция
St4	+10 мА	+10 мА	+10 мА	-10 мА	+10 мА	Изоляция	Изоляция	Изоляция	Малые вносимые потери	Изоляция
St5	+10 мА	+10 мА	+10 мА	+10 мА	-10 мА	Изоляция	Изоляция	Изоляция	Изоляция	Малые вносимые потери

ТИПОВЫЕ СВЧ ХАРАКТЕРИСТИКИ ( $T_{amb} = 25 \text{ }^\circ\text{C}$ ,  $P_{in} = 1 \text{ мВт}$ , измерения на пластине)



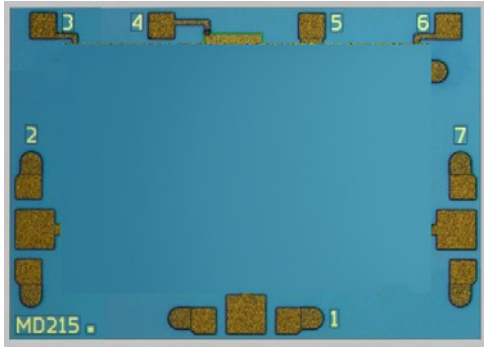
ГАБАРИТНЫЕ И ПРИСОЕДИНИТЕЛЬНЫЕ РАЗМЕРЫ



Размер	Мин.	Ном.	Макс.	Ед.изм.
A	90	100	110	МКМ
B	315	325	335	
C	1110	1130	1150	
D	450	455	460	
E	-	A	-	
F	-	0,5G	-	
G	1190	1210	1230	
H	-	0,5G	-	
J	90	100	110	

Размер контактных площадок 100x100 мкм.

# MD215 GaAs МИС PIN-ДИОДНОГО СВЧ КОММУТАТОРА 1x2 С ИНТЕГРИРОВАННЫМИ ЦЕПЯМИ УПРАВЛЕНИЯ



MD215 – монолитная интегральная схема SP2T коммутатора отражающего типа, изготовленная на основе технологии AlGaAs / GaAs pin диодов. Для функционирования не требуются внешние цепи питания.

Основные особенности:

- рабочий диапазон частот: 4...27 ГГц;
- вносимые потери: не более 1,3 дБ;
- изоляция вход / выход: не менее 40 дБ.

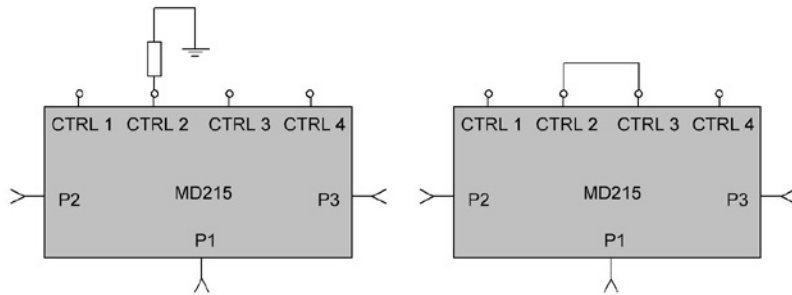
## ДОПУСТИМЫЕ РЕЖИМЫ ЭКСПЛУАТАЦИИ

Обозначение	Параметр	Ед. измерения	Значение
$T_{amb}$	Температура окружающей среды	°C	-60...+85
$P_{in}$	Входная СВЧ мощность, не более	мВт	250
$U_R$	Обратное напряжение питания, не более	В	20
$I_F$	Прямой ток питания, не более	мА	30

## УПРАВЛЕНИЕ МИС

Управление коммутатором осуществляется с использованием внешних цепей питания согласно приведенным схемам коммутации МИС и таблице состояний. Металлизированная обратная сторона кристалла является общим выводом МИС по СВЧ и постоянному току.

### Схемы коммутации МИС



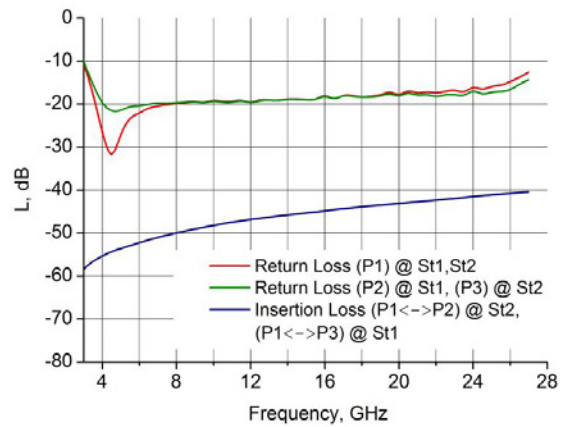
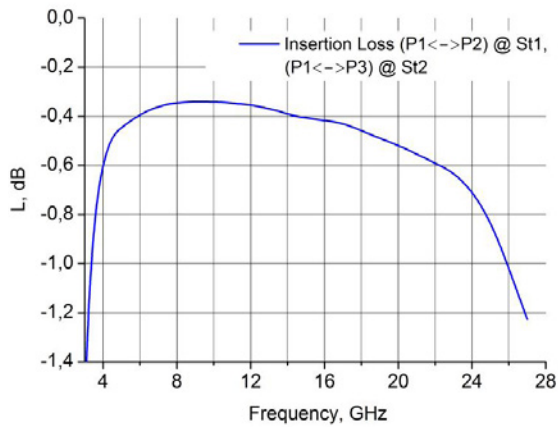
Вариант 1 - С подключением внешнего токозадающего резистора

Вариант 2 - С подключением интегрированного токозадающего резистора R = 60 Ом

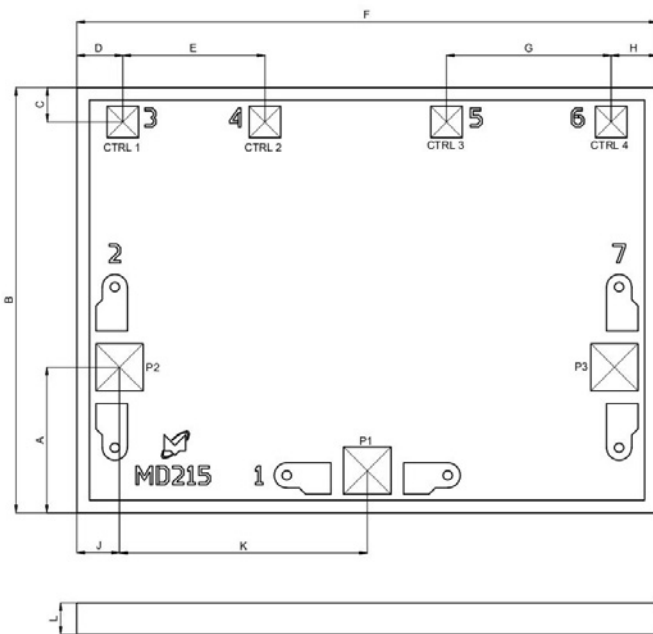
## ТАБЛИЦА СОСТОЯНИЙ

Состояние МИС	Управляющий сигнал		Описание состояния	
	CTRL 1	CTRL 4	P2↔P1	P3↔P1
St1	-10 мА	+10 мА	Малые вносимые потери	Изоляция
St2	+10 мА	-10 мА	Изоляция	Малые вносимые потери

ТИПОВЫЕ СВЧ ХАРАКТЕРИСТИКИ ( $T_{amb} = 25\text{ }^{\circ}\text{C}$ ,  $P_{in} = 1\text{ мВт}$ , измерения на пластине с учетом монтажа)



### ГАБАРИТНЫЕ И ПРИСОЕДИНИТЕЛЬНЫЕ РАЗМЕРЫ

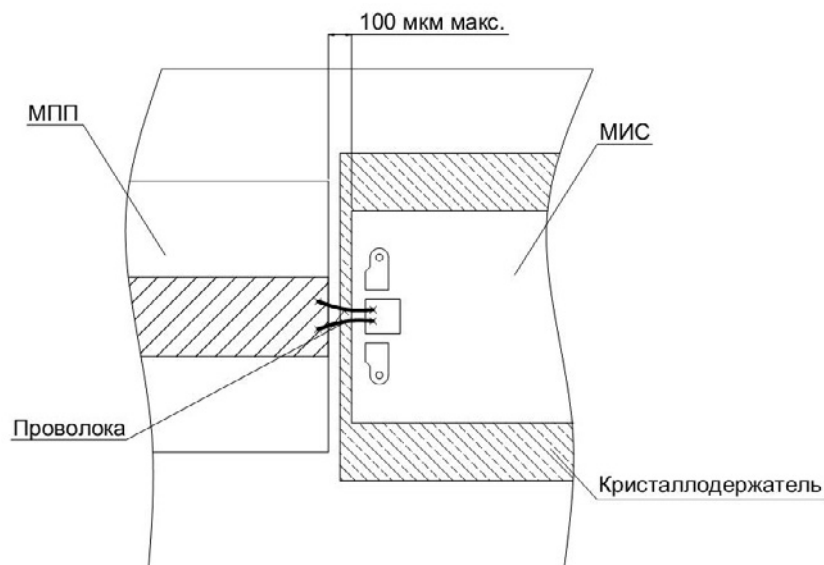


Размер	Мин.	Ном.	Макс.	Ед.изм.
A	440	450	460	МКМ
B	1310	1330	1350	
C	90	100	110	
D	125	135	145	
E	445	450	455	
F	1800	1820	1840	
G	515	520	525	
H	—	D	—	
J	115	125	135	
K	780	785	790	
L	90	100	110	

Размер контактных площадок портов P1...P3: 150x150 мкм, CTRL1...CTRL4: 100x100 мкм.

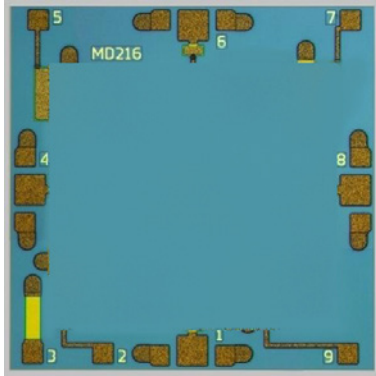
### МОНТАЖ МИС

Монтаж данной МИС осуществляется согласно приведенному ниже рисунку.





# MD216 GaAs МИС PIN-ДИОДНОГО СВЧ КОММУТОРА 1x3 С ИНТЕГРИРОВАННЫМИ ЦЕПЯМИ УПРАВЛЕНИЯ



MD216 – монолитная интегральная схема SP3T коммутатора отражающего типа, изготовленная на основе технологии AlGaAs / GaAs pin диодов.

Для функционирования не требуются внешние цепи питания.

Основные особенности:

- рабочий диапазон частот: 4...27 ГГц;
- вносимые потери: не более 1,1 дБ;
- изоляция вход / выход: не менее 39 дБ.

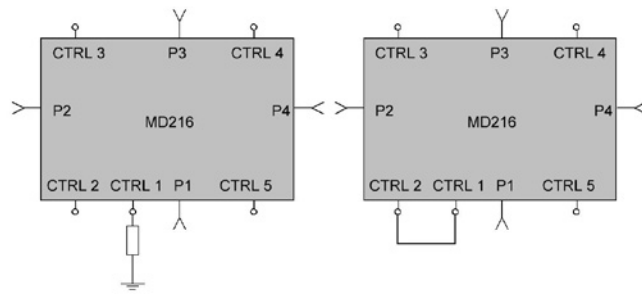
## ДОПУСТИМЫЕ РЕЖИМЫ ЭКСПЛУАТАЦИИ

Обозначение	Параметр	Ед. измерения	Значение
$T_{amb}$	Температура окружающей среды	°C	-60...+85
$P_{in}$	Входная СВЧ мощность, не более	мВт	250
$U_R$	Обратное напряжение питания, не более	В	20
$I_F$	Прямой ток питания, не более	мА	30

## УПРАВЛЕНИЕ МИС

Управление коммутатором осуществляется с использованием внешних цепей питания согласно приведенным схемам коммутации МИС и таблице состояний. Металлизированная обратная сторона кристалла является общим выводом МИС по СВЧ и постоянному току.

### Схема коммутации МИС



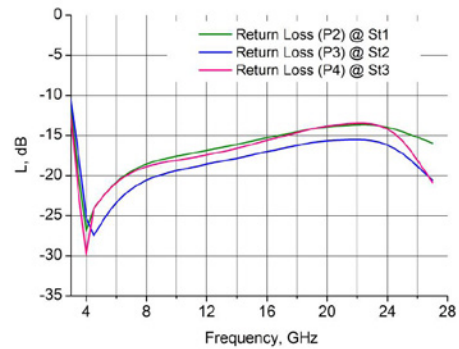
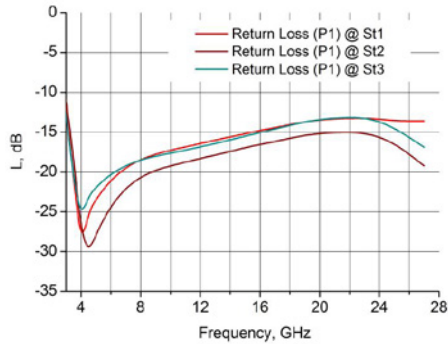
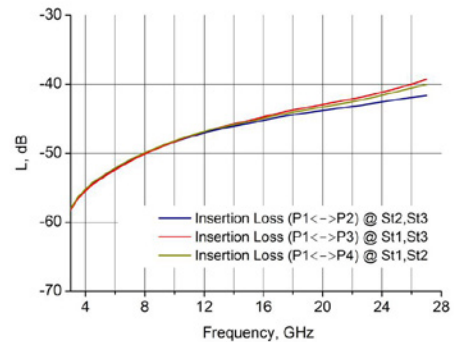
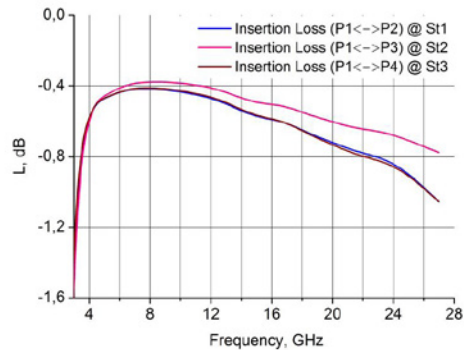
Вариант 1 - С подключением внешнего токозадающего резистора

Вариант 2 - С подключением интегрированного токозадающего резистора R = 60 Ом

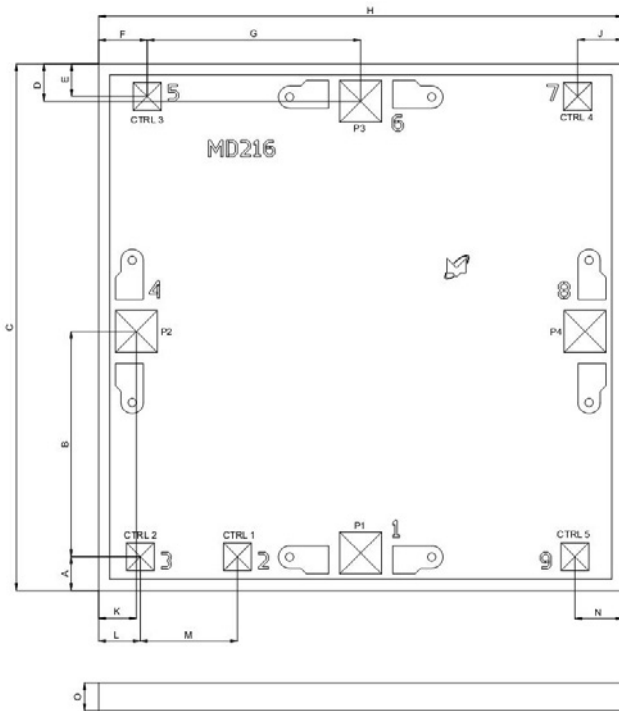
## ТАБЛИЦА СОСТОЯНИЙ

Состояние МИС	Управляющий сигнал			Описание состояния		
	CTRL 3	CTRL 4	CTRL 5	P2↔P1	P3↔P1	P4↔P1
St1	-10 мА	+10 мА	+10 мА	Малые вносимые потери	Изоляция	Изоляция
St2	+10 мА	-10 мА	+10 мА	Изоляция	Малые вносимые потери	Изоляция
St3	+10 мА	+10 мА	-10 мА	Изоляция	Изоляция	Малые вносимые потери

ТИПОВЫЕ СВЧ ХАРАКТЕРИСТИКИ ( $T_{amb} = 25 \text{ }^\circ\text{C}$ ,  $P_{in} = 1 \text{ мВт}$ , измерения на пластине с учетом монтажа)



ГАБАРИТНЫЕ И ПРИСОЕДИНИТЕЛЬНЫЕ РАЗМЕРЫ

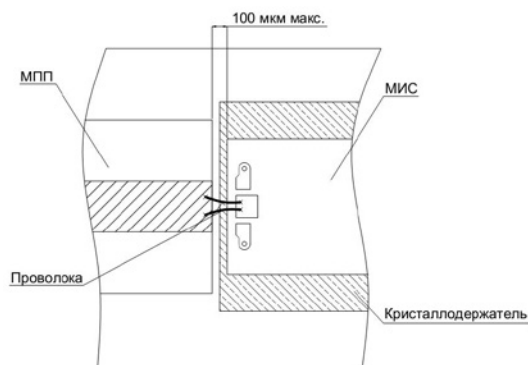


Размер	Мин.	Ном.	Макс.	Ед.изм.
A	100	110	120	мкм
B	800	805	810	
C	1840	1860	1880	
D	115	125	135	
E	95	105	115	
F	155	165	175	
G	90	100	110	
H	—	C	—	
J	140	150	160	
K	—	D	—	
L	130	140	150	
M	345	350	355	
N	150	160	170	
O	90	100	110	

Размер контактных площадок портов P1...P4: 150x150 мкм, CTRL1...CTRL5: 100x100 мкм.

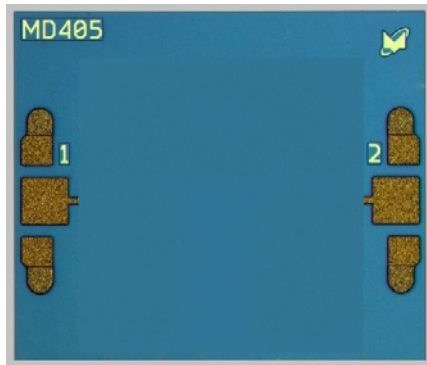
МОНТАЖ МИС

Монтаж данной МИС осуществляется согласно приведенному рисунку.





# MD405 GaAs МИС PIN-ДИОДНОГО ОГРАНИЧИТЕЛЯ МОЩНОСТИ СВЧ



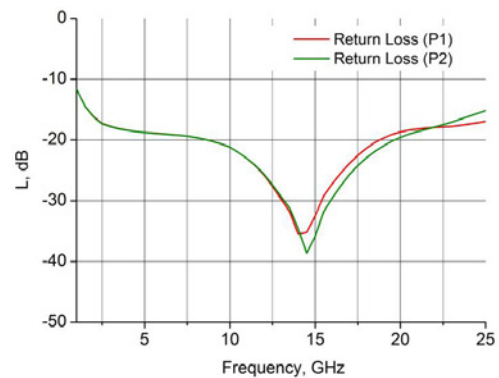
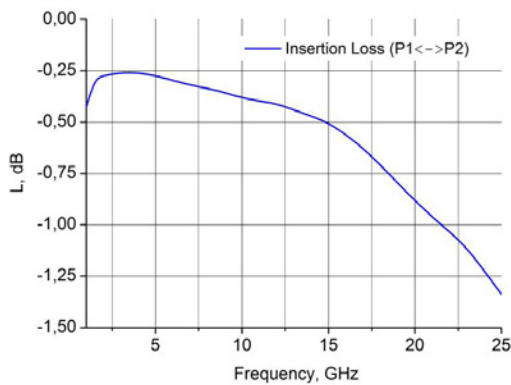
MD405 – монолитная интегральная схема пассивного двухкаскадного ограничителя мощности СВЧ, изготовленная на основе технологии AlGaAs / GaAs pin диодов. Для функционирования не требуется внешнее питание. Основные особенности:

- рабочий диапазон частот: 3...25 ГГц;
- вносимые потери: не более 1,4 дБ;
- выходная СВЧ мощность: не более 100 мВт;
- интегрированные конденсаторы по входу / выходу.

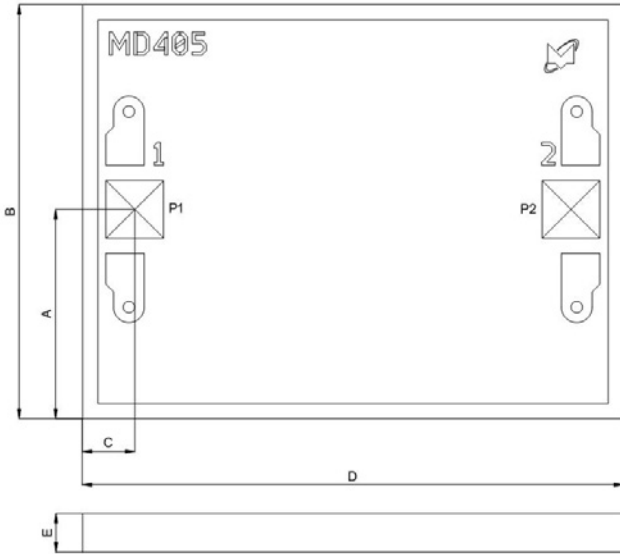
## ДОПУСТИМЫЕ РЕЖИМЫ ЭКСПЛУАТАЦИИ

Обозначение	Параметр	Ед. измерения	Значение
$T_{amb}$	Температура окружающей среды	°C	-60...+85
$P_{in}$	Входная СВЧ мощность, не более	Вт	5

ТИПОВЫЕ СВЧ ХАРАКТЕРИСТИКИ ( $T_{amb} = 25\text{ °C}$ ,  $P_{in} = 1\text{ мВт}$ , измерения на пластине с учетом монтажа)



## ГАБАРИТНЫЕ И ПРИСОЕДИНИТЕЛЬНЫЕ РАЗМЕРЫ

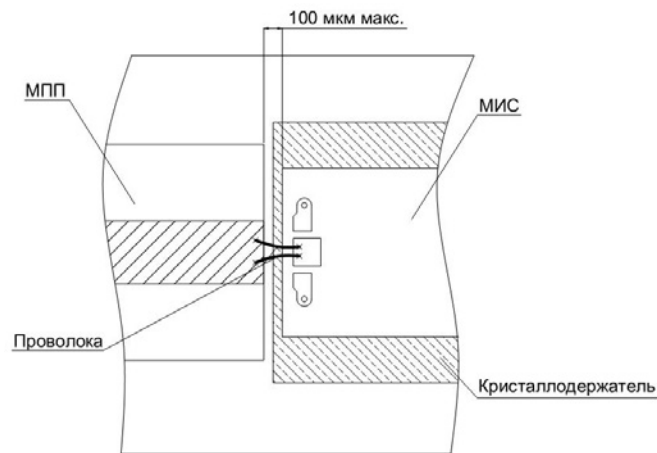


Размер	Мин.	Ном.	Макс.	Ед.изм.
A	525	535	545	мкм
B	1040	1060	1080	
C	115	125	135	
D	1370	1390	1410	
E	90	100	110	

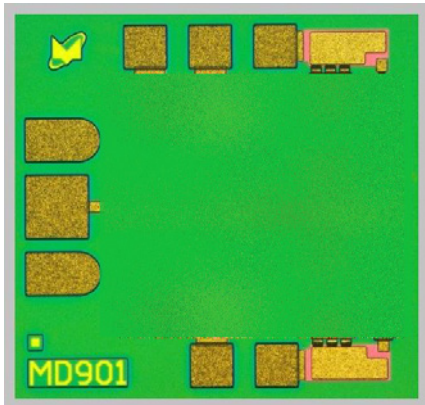
Размер контактных площадок 150x150 мкм.

### МОНТАЖ МИС

Монтаж данной МИС осуществляется согласно приведенному рисунку.



# MD901 GaAs МИС ДЕТЕКТОРА ПОГЛОЩАЕМОЙ МОЩНОСТИ\*



MD901 – монолитная интегральная схема детектора поглощаемой мощности с расширенной областью квадратичного детектирования, изготовленная на основе технологии низкобарьерных диодов и предназначенная для работы в составе гибридно-интегральных СВЧ модулей с общей герметизацией.

Для функционирования не требуется внешнее питание.

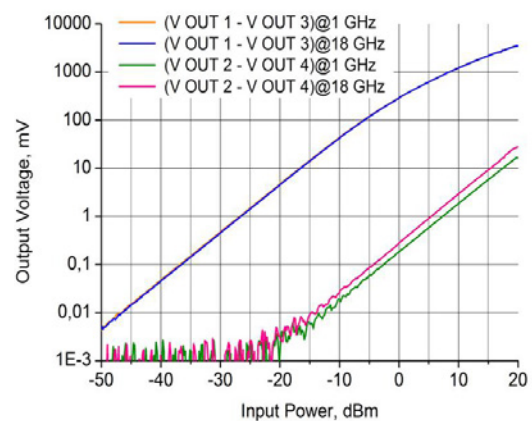
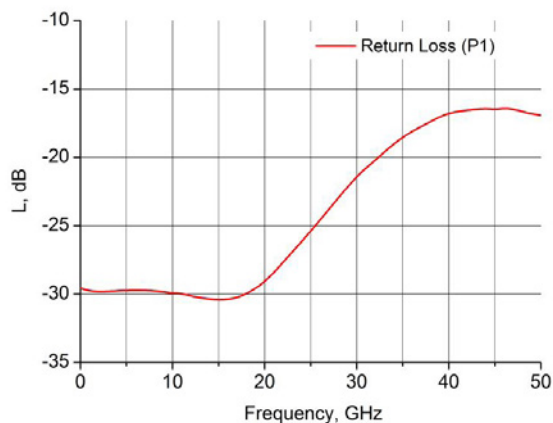
Основные особенности:

- рабочий диапазон частот: 0,01...50 ГГц;
- возвратные потери: не хуже -17 дБ.

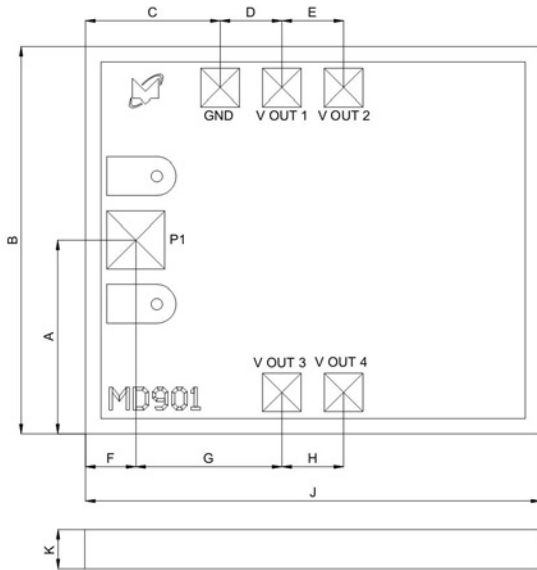
## ДОПУСТИМЫЕ РЕЖИМЫ ЭКСПЛУАТАЦИИ

Обозначение	Параметр	Ед. измерения	Значение
$T_{amb}$	Температура окружающей среды	°С	-60...+85
$P_{in}$	Входная СВЧ мощность	дБм	-50...20
$U_{out}$	Выходное напряжение	мВ	0,001...3500
$P_{max}$	Максимальная входная СВЧ мощность	дБм	25

ТИПОВЫЕ СВЧ ХАРАКТЕРИСТИКИ ( $T_{amb} = 25\text{ °C}$ ,  $P_{in} = 1\text{ мВт}$ , измерения на пластине с учетом монтажа) И ДИНАМИЧЕСКИЕ ХАРАКТЕРИСТИКИ ( $T_{amb} = 25\text{ °C}$ , измерения на пластине)



## ГАБАРИТНЫЕ И ПРИСОЕДИНИТЕЛЬНЫЕ РАЗМЕРЫ

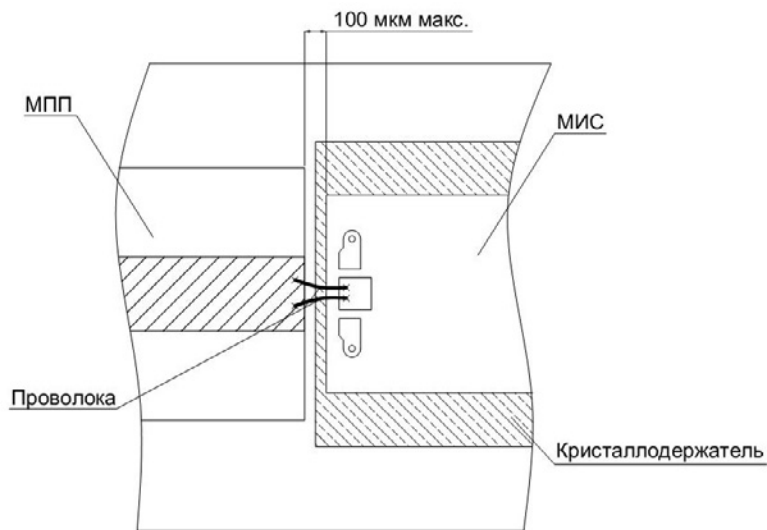


Размер	Мин.	Ном.	Макс.	Ед.изм.
A	480	490	500	мкм
B	960	980	1000	
C	330	340	350	
D	155	160	165	
E	–	D	–	
F	110	120	130	
G	375	380	385	
H	–	D	–	
J	1140	1160	1180	
K	90	100	110	

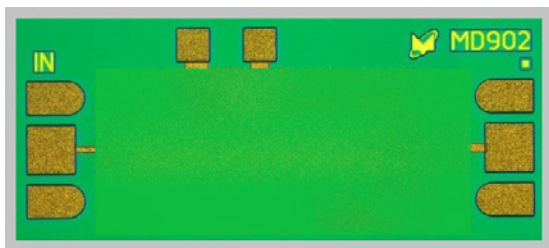
Размер контактных площадок портов  
 P1: 150x150 мкм, V OUT 1...V OUT 4 и GND:  
 100x100 мкм.

## МОНТАЖ МИС

Монтаж данной МИС осуществляется согласно приведенному ниже рисунку.



# MD902 GaAs МИС ДЕТЕКТОРА ПРОХОДЯЩЕЙ МОЩНОСТИ\*



MD902 – монолитная интегральная схема детектора проходящей мощности, изготовленная на основе технологии низкобарьерных диодов и предназначенная для работы в составе гибридно-интегральных СВЧ модулей с общей герметизацией.

Для функционирования не требуется внешнее питание.

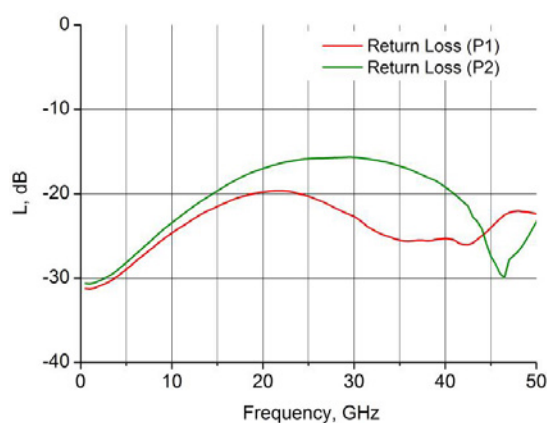
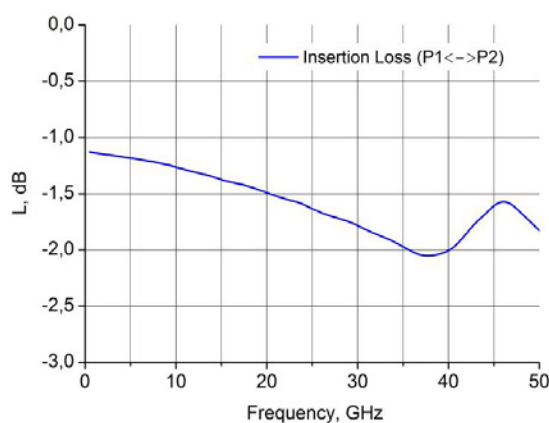
Основные особенности:

- рабочий диапазон частот: 0,01...50 ГГц;
- вносимые потери: не более 2,1 дБ.

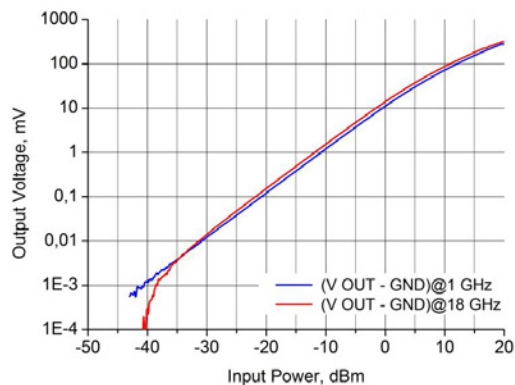
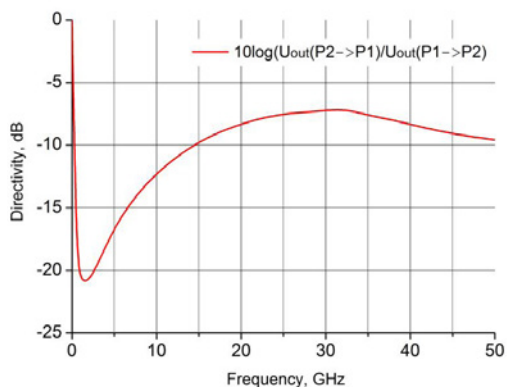
## ДОПУСТИМЫЕ РЕЖИМЫ ЭКСПЛУАТАЦИИ

Обозначение	Параметр	Ед. измерения	Значение
$T_{amb}$	Температура окружающей среды	°С	-60...+85
$P_{in}$	Входная СВЧ мощность	дБм	-30...23
$U_{out}$	Выходное напряжение	мВ	0,001...1500
$P_{max}$	Максимальная входная СВЧ мощность	дБм	30

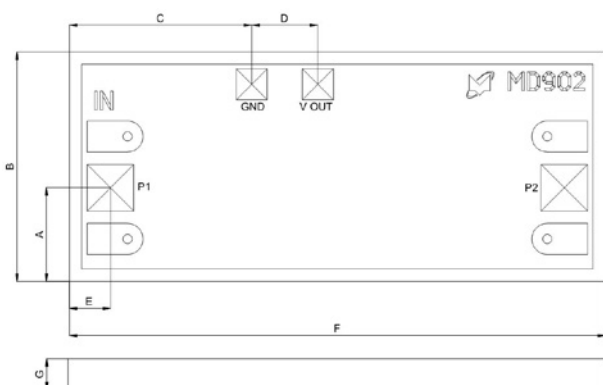
ТИПОВЫЕ СВЧ ХАРАКТЕРИСТИКИ ( $T_{amb} = 25$  °С,  $P_{in} = 1$  мВт, измерения на пластине с учетом монтажа)



## ТИПОВЫЕ ДИНАМИЧЕСКИЕ ХАРАКТЕРИСТИКИ ( $T_{amb} = 25\text{ }^{\circ}\text{C}$ , $P_{in} = 1\text{ мВт}$ , измерения на пластине)



## ГАБАРИТНЫЕ И ПРИСОЕДИНИТЕЛЬНЫЕ РАЗМЕРЫ

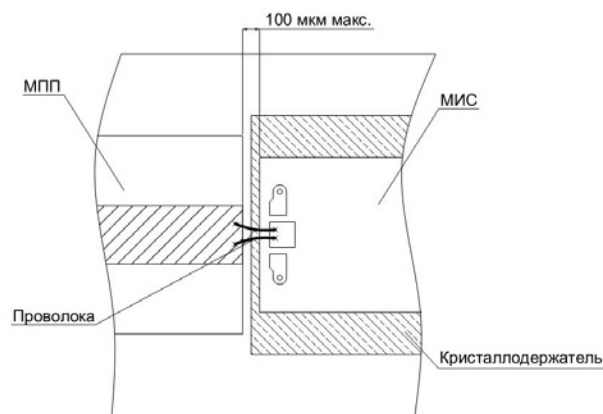


Размер	Мин.	Ном.	Макс.	Ед.изм.
A	280	290	300	мкм
B	700	720	740	
C	570	580	590	
D	195	205	215	
E	115	125	135	
F	1690	1710	1730	
G	90	100	110	

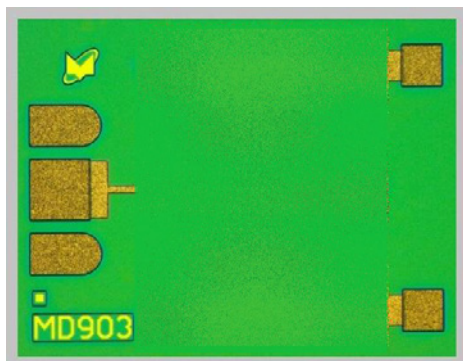
Размер контактных площадок портов  
P1, P2: 150x150 мкм, V OUT и GND: 100x100 мкм.

## МОНТАЖ МИС

Монтаж данной МИС осуществляется согласно приведенному ниже рисунку.



# MD903 GaAs МИС ДЕТЕКТОРА ПОГЛОЩАЕМОЙ МОЩНОСТИ\*



MD903 – монолитная интегральная схема детектора поглощаемой мощности, изготовленная на основе технологии низкобарьерных диодов и предназначена для работы в составе гибридно-интегральных СВЧ модулей с общей герметизацией.

Для функционирования не требуется внешнее питание.

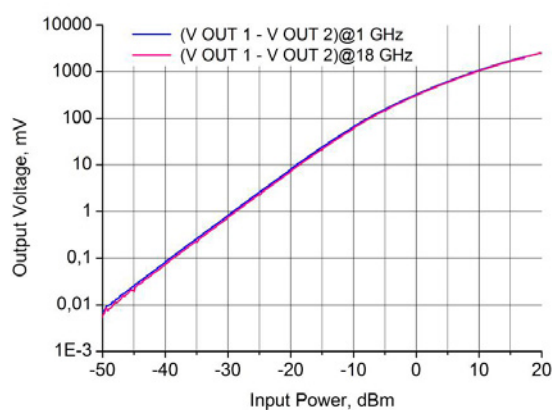
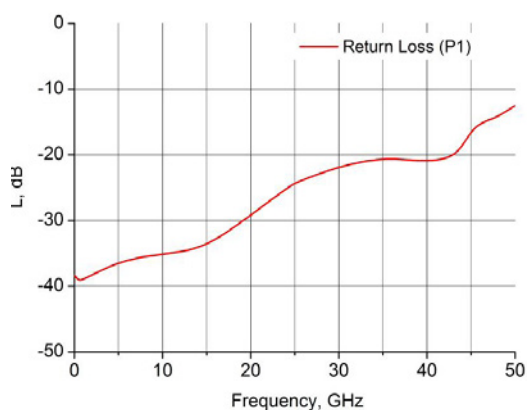
Основные особенности:

- рабочий диапазон частот: 0,01...50 ГГц;
- возвратные потери: не хуже -12 дБ.

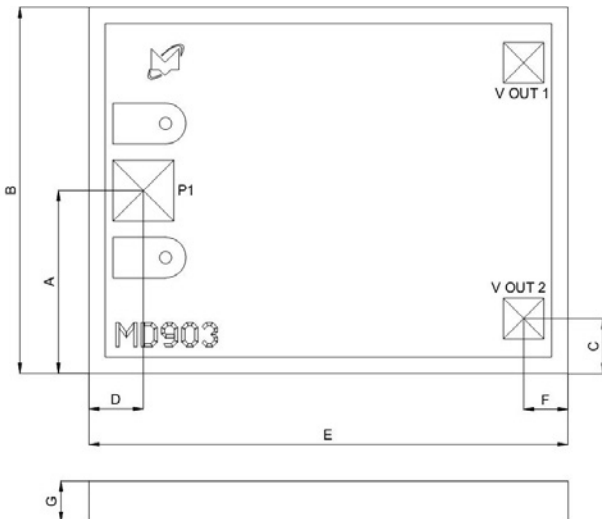
## ДОПУСТИМЫЕ РЕЖИМЫ ЭКСПЛУАТАЦИИ

Обозначение	Параметр	Ед. измерения	Значение
$T_{amb}$	Температура окружающей среды	°C	-60...+85
$P_{in}$	Входная СВЧ мощность	дБм	-50...20
$U_{out}$	Выходное напряжение	мВ	0,001...3500
$P_{max}$	Максимальная входная СВЧ мощность	дБм	24

ТИПОВЫЕ СВЧ ХАРАКТЕРИСТИКИ ( $T_{amb} = 25\text{ °C}$ ,  $P_{in} = 1\text{ мВт}$ , измерения на пластине с учетом монтажа)  
И ДИНАМИЧЕСКИЕ ХАРАКТЕРИСТИКИ ( $T_{amb} = 25\text{ °C}$ , измерения на пластине)



## ГАБАРИТНЫЕ И ПРИСОЕДИНИТЕЛЬНЫЕ РАЗМЕРЫ

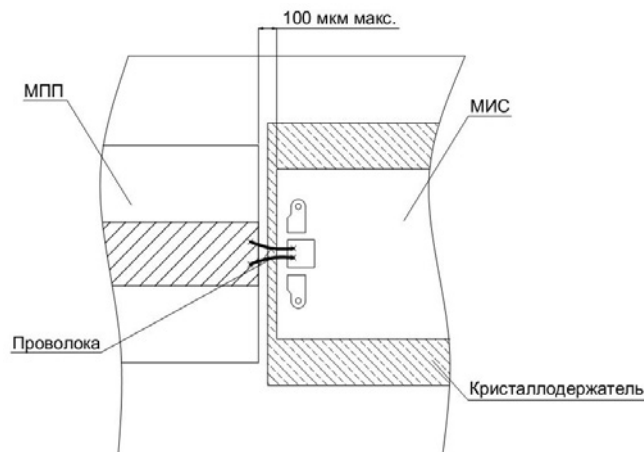


Размер	Мин.	Ном.	Макс.	Ед.изм.
A	430	440	450	мкм
B	860	880	900	
C	115	125	135	
D	-	C	-	
E	1140	1160	1180	
F	90	100	110	
G	90	100	110	

Размер контактных площадок портов  
P1: 150x150 мкм, V OUT 1 и V OUT 2: 100x100 мкм.

## МОНТАЖ МИС

Монтаж данной МИС осуществляется согласно приведенному ниже рисунку.



(8182)63-90-72  
+7(7172)727-132  
(4722)40-23-64  
(4832)59-03-52  
(423)249-28-31  
(844)278-03-48  
Вологда (8172)26-41-59  
Воронеж (473)204-51-73  
Екатеринбург (343)384-55-89  
Иваново (4932)77-34-06  
Ижевск (3412)26-03-58  
Казань (843)206-01-48

(4012)72-03-81  
(4842)92-23-67  
(3842)65-04-62  
(8332)68-02-04  
(861)203-40-90  
(391)204-63-61  
(4712)77-13-04  
(4742)52-20-81  
(3519)55-03-13  
(495)268-04-70  
(8152)59-64-93  
(8552)20-53-41

(831)429-08-12  
(3843)20-46-81  
(383)227-86-73  
(4862)44-53-42  
(3532)37-68-04  
(8412)22-31-16  
(342)205-81-47  
- - (863)308-18-15  
(4912)46-61-64  
(846)206-03-16  
- (812)309-46-40  
(845)249-38-78

(4812)29-41-54  
(862)225-72-31  
(8652)20-65-13  
(4822)63-31-35  
(3822)98-41-53  
(4872)74-02-29  
(3452)66-21-18  
(8422)24-23-59  
(347)229-48-12  
(351)202-03-61  
(8202)49-02-64  
(4852)69-52-93

: mfp@nt-rt.ru | http://mcn.nt-rt.ru