

(8182)63-90-72
 +7(7172)727-132
 (4722)40-23-64
 (4832)59-03-52
 (423)249-28-31
 (844)278-03-48
 Вологда (8172)26-41-59
 Воронеж (473)204-51-73
 Екатеринбург (343)384-55-89
 Иваново (4932)77-34-06
 Ижевск (3412)26-03-58
 Казань (843)206-01-48

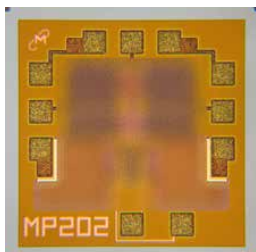
(4012)72-03-81
 (4842)92-23-67
 (3842)65-04-62
 (8332)68-02-04
 (861)203-40-90
 (391)204-63-61
 (4712)77-13-04
 (4742)52-20-81
 (3519)55-03-13
 (495)268-04-70
 (8152)59-64-93
 (8552)20-53-41

(831)429-08-12
 (3843)20-46-81
 (383)227-86-73
 (4862)44-53-42
 (3532)37-68-04
 (8412)22-31-16
 (342)205-81-47
 - - (863)308-18-15
 (4912)46-61-64
 (846)206-03-16
 - (812)309-46-40
 (845)249-38-78

(4812)29-41-54
 (862)225-72-31
 (8652)20-65-13
 (4822)63-31-35
 (3822)98-41-53
 (4872)74-02-29
 (3452)66-21-18
 (8422)24-23-59
 (347)229-48-12
 (351)202-03-61
 (8202)49-02-64
 (4852)69-52-93

: mfp@nt-rt.ru | http://mcn.nt-rt.ru

MP202 GaAs МИС ДВУХПОЗИЦИОННОГО СВЧ КОММУТАТОРА 0,1–6 ГГц

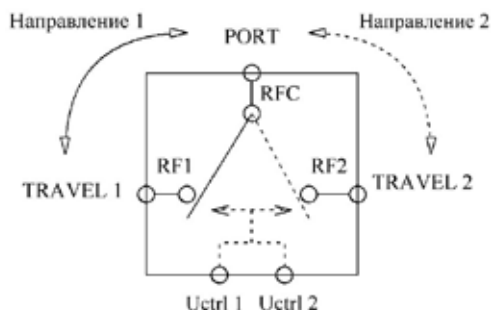


МИС двухпозиционного (SPDT) СВЧ коммутатора. МИС выполнена на основе GaAs pHEMT с длиной затвора 0,5 мкм. МИС предназначена для работы в составе гибридно-интегральных СВЧ модулей с общей герметизацией. Размеры кристалла 1,0x1,0x0,1 мм.

ОСНОВНЫЕ ПАРАМЕТРЫ (T=25 °C)

Параметр, единица измерения	Значение
Диапазон рабочих частот, ГГц	0,1...6,0
Вносимые потери, дБ, не более	1,5
Развязка отключенного плеча, дБ, не менее	25
Обратные потери плеча на проход, дБ, не более	-20
Максимальная линейная мощность СВЧ сигнала, дБм	+23
Напряжение управления, В	0/+5 (+3,3)

СТРУКТУРНАЯ СХЕМА



PORT(RFC) - общий СВЧ порт
 TRAVEL1(RF1) - СВЧ порт направления 1
 TRAVEL2(RF2) - СВЧ порт направления 2
 Uctrl 1 - сигнал управления
 Uctrl 2 - сигнал управления, Uctrl 2=NOT(Uctrl 1)

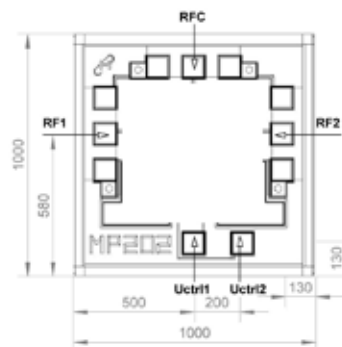
УПРАВЛЕНИЕ СОСТОЯНИЕМ

Состояние	Напряжение управления Uctrl 1, В	Напряжение управления Uctrl 2, В
Направление 1	+5 (+3,3)	0
Направление 2	0	+5 (+3,3)

РАСПОЛОЖЕНИЕ КОНТАКТНЫХ ПЛОЩАДОК [МКМ]

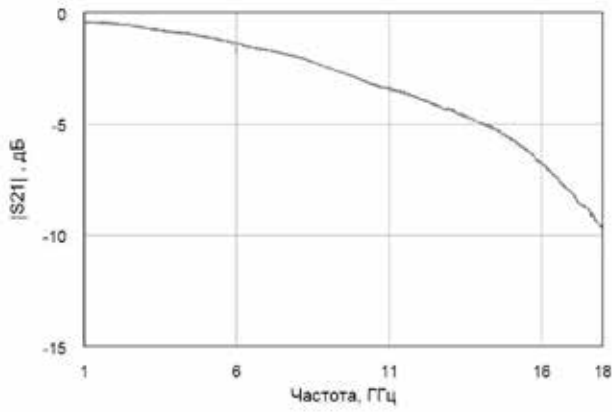
Обозначение	Назначение
RFC	Общий СВЧ порт
RF1	СВЧ порт плеча/направления 1
RF2	СВЧ порт плеча/направления 2
Uctrl 1	Управления состоянием
Uctrl 2	Управление состоянием

Размер контактных площадок 100x100 мкм

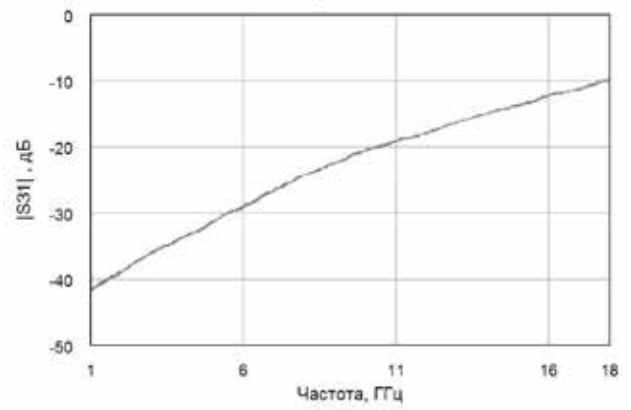


Типовые характеристики (T=25 °C)

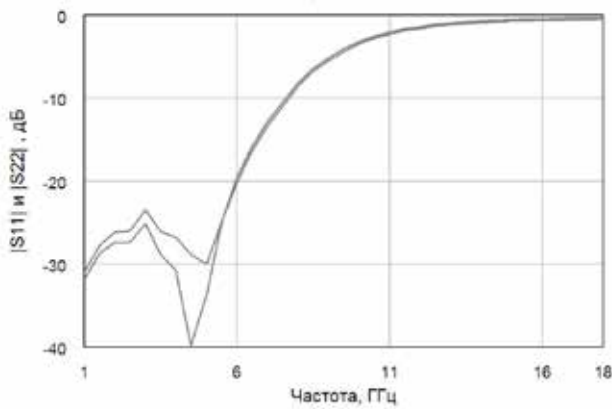
Начальные потери



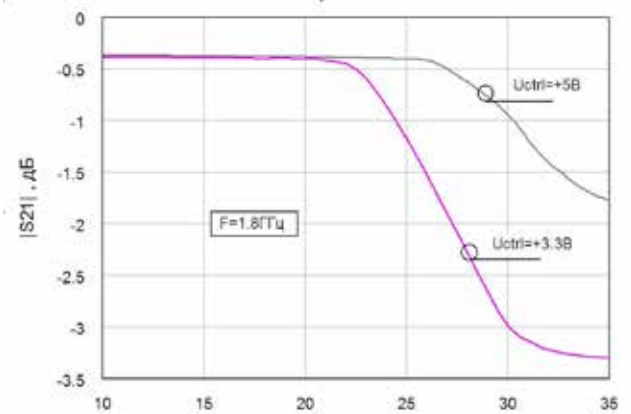
Развязка отключенного плеча



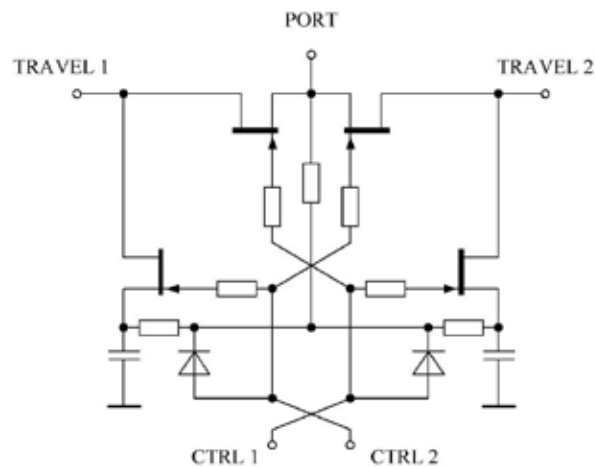
Возвратные потери плеч на проход



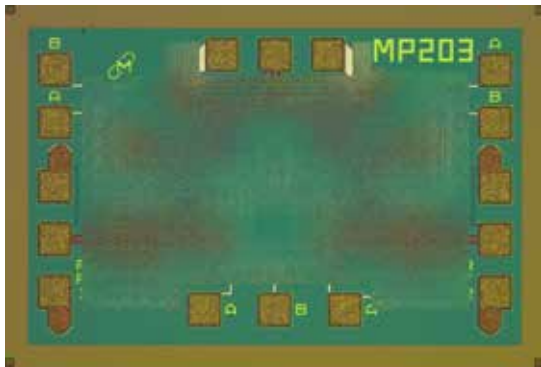
Динамические характеристики проходной мощности



Электрическая схема коммутатора



MP203 GaAs МИС ДВУХПОЗИЦИОННОГО СВЧ КОММУТАТОРА 0,1–20 ГГц

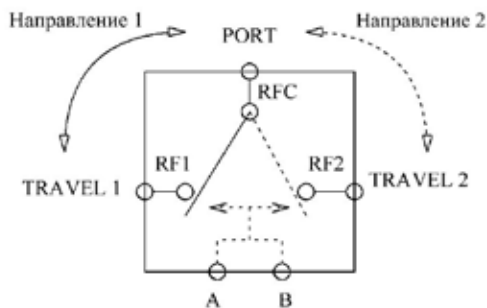


МИС двухпозиционного (SPDT) СВЧ коммутатора. МИС выполнена на основе GaAs рHEMT с длиной затвора 0,5 мкм. МИС предназначена для работы в составе гибридно-интегральных СВЧ модулей с общей герметизацией. Размеры кристалла 1,5x1,0x0,1 мм.

ОСНОВНЫЕ ПАРАМЕТРЫ (T=25 °C)

Параметр, единица измерения	Значение
Диапазон рабочих частот, ГГц	0,1...20,0
Начальные вносимые потери, дБ, не более	2,5
Развязка отключенного плеча, дБ, не менее	40
Обратные потери плеча на проход, дБ, не более	-10
Обратные потери отключенного плеча, дБ, не более	-10
Максимальная линейная мощность СВЧ сигнала, дБм	+17
Напряжение управления, В	0/-5

СТРУКТУРНАЯ СХЕМА



PORT(RFC) - общий СВЧ порт
 TRAVEL1(RF1) - СВЧ порт направления 1
 TRAVEL2(RF2) - СВЧ порт направления 2
 A - сигнал управления
 B - сигнал управления, B=NOT(A)

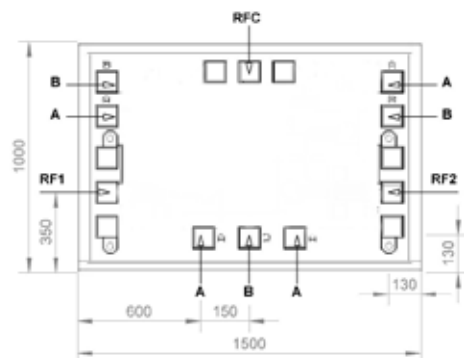
УПРАВЛЕНИЕ СОСТОЯНИЕМ

Состояние	Напряжение управления А, В	Напряжение управления В, В
Направление 1	0	-5
Направление 2	-5	0

РАСПОЛОЖЕНИЕ КОНТАКТНЫХ ПЛОЩАДОК [МКМ]

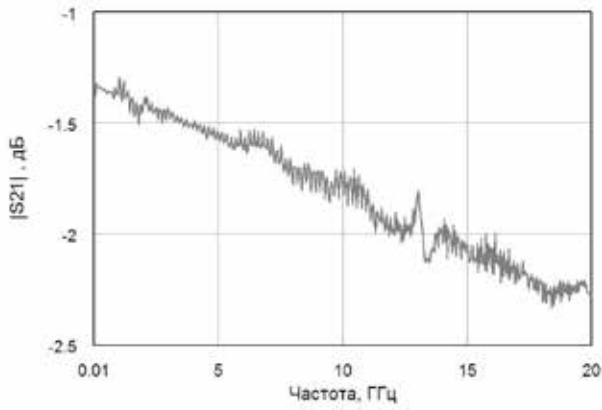
Обозначение	Назначение
RFC	Общий СВЧ порт
RF1	СВЧ порт плеча/направления 1
RF2	СВЧ порт плеча/направления 2
A	Управления состоянием
B	Управление состоянием

Размер контактных площадок 100x100 мкм

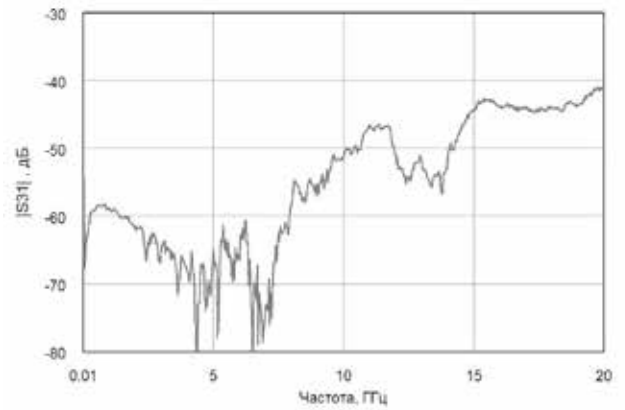


Типовые характеристики (T=25 °C)

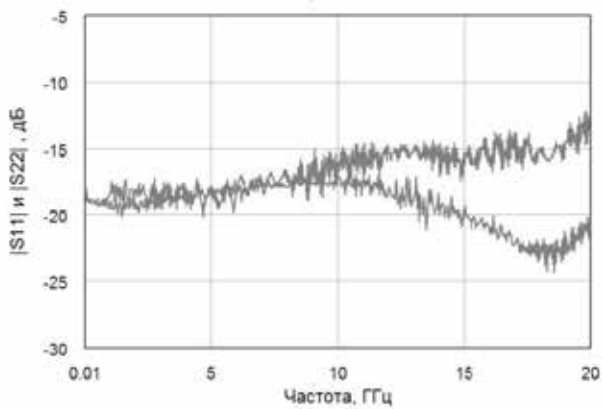
Начальные потери



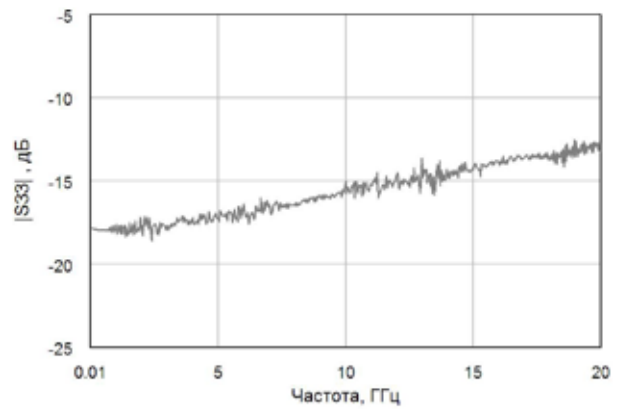
Развязка отключенного плеча



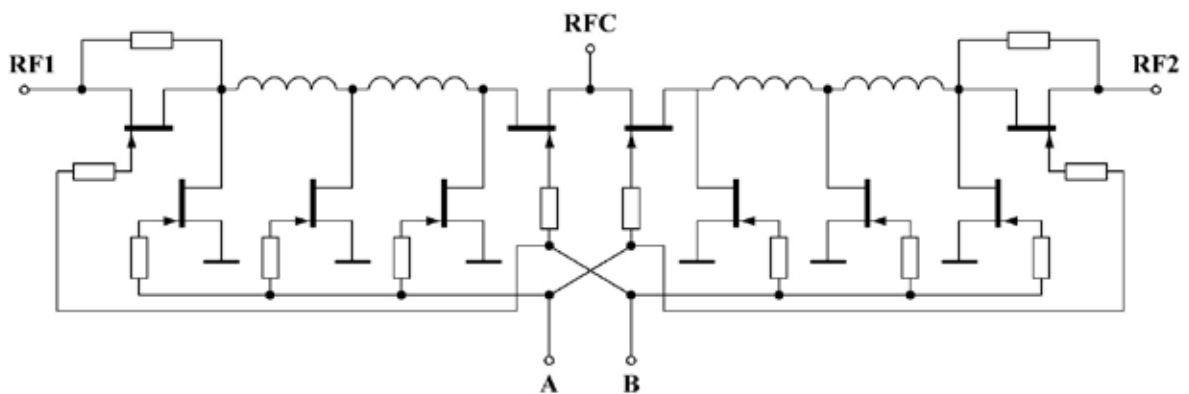
Возвратные потери плеч на проход



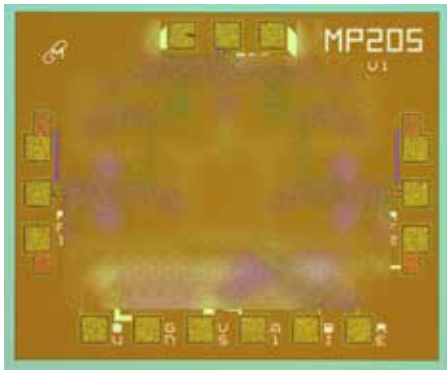
Возвратные потери отключенного плеча



Электрическая схема коммутатора



MP205 GaAs МИС ДВУХПОЗИЦИОННОГО СВЧ КОММУТАТОРА 0,1–20 ГГц

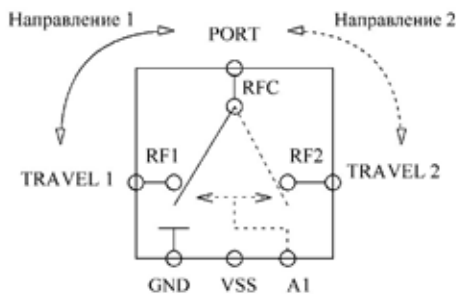


МИС выполнена на основе GaAs pHEMT с длиной затвора 0,5 мкм. МИС предназначена для работы в составе гибридно-интегральных СВЧ модулей с общей герметизацией. МИС содержит двухпозиционный (SPDT) СВЧ коммутатор и драйвер цифрового управления. Сигнал управления стандарта ТТЛ. Размеры кристалла 1,5x1,25x0,1 мм.

ОСНОВНЫЕ ПАРАМЕТРЫ (T=25 °C)

Параметр, единица измерения	Значение
Диапазон рабочих частот, ГГц	0,1...20,0
Начальные вносимые потери, дБ, не более	2,5
Развязка отключенного плеча, дБ, не менее	40
Обратные потери плеча на проход, дБ, не более	-10
Обратные потери отключенного плеча, дБ, не более	-10
Максимальная линейная мощность СВЧ сигнала, дБм	+17
Напряжение питания, В	-7,5
Ток потребления, мА, не более	3

СТРУКТУРНАЯ СХЕМА



PORT(RFC) - общий СВЧ порт
 TRAVEL1(RF1) - СВЧ порт направления 1
 TRAVEL2(RF2) - СВЧ порт направления 2
 GND - общий/возвратный сигнала управления/питания драйвера
 VSS - питания драйвера управления
 A1 - сигнал управления состоянием СВЧ коммутатора

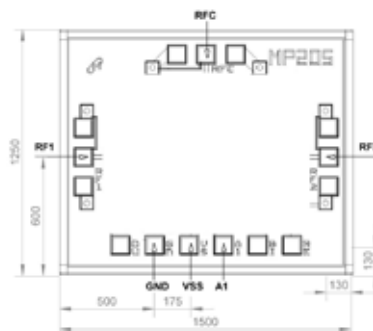
УПРАВЛЕНИЕ СОСТОЯНИЕМ

Состояние	Напряжение управления (A1), В
Направление 1	0±0,8
Направление 2	2,2±5,0

РАСПОЛОЖЕНИЕ КОНТАКТНЫХ ПЛОЩАДОК [МКМ]

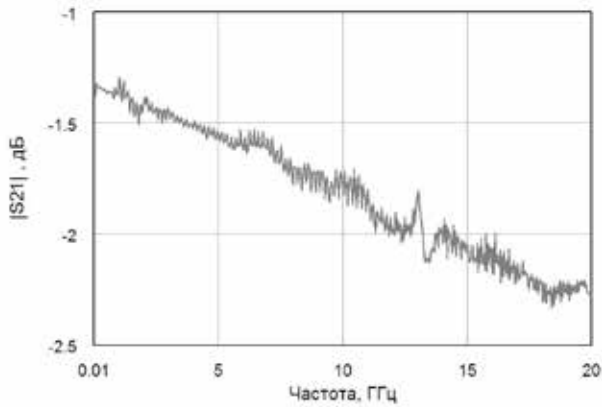
Обозначение	Назначение
RFC	Общий СВЧ порт
RF1	СВЧ порт плеча/направления 1
RF2	СВЧ порт плеча/направления 2
A1	Управление состоянием коммутатора
VSS	Напряжение питания драйвера управления
GND	Общий

Размер контактных площадок 100x100 мкм

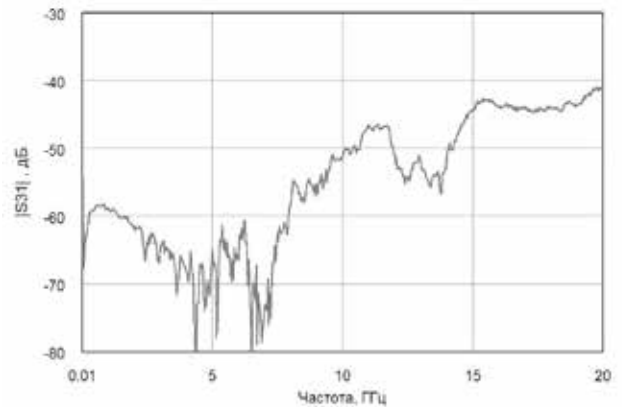


Типовые характеристики (T=25 °C)

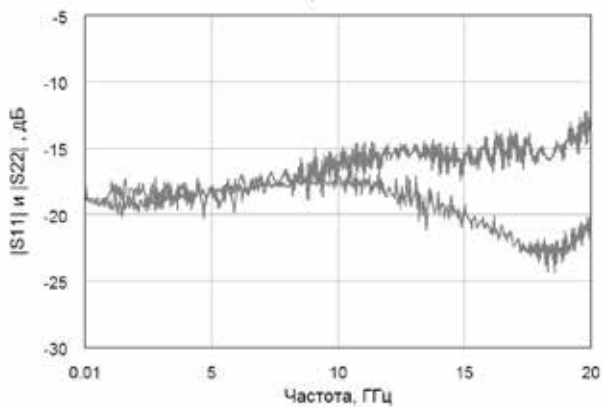
Начальные потери



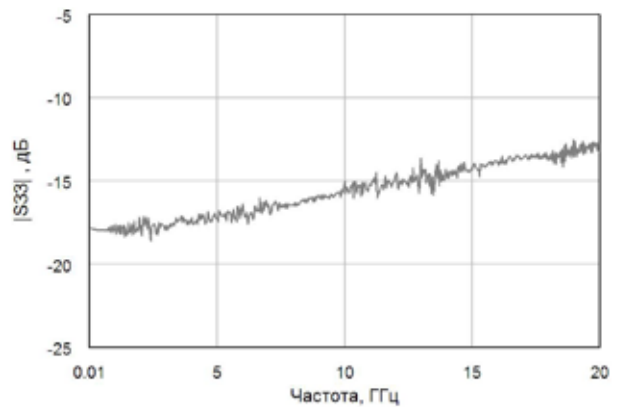
Развязка отключенного плеча



Возвратные потери плеч на проход



Возвратные потери отключенного плеча



:

(8182)63-90-72
 +7(7172)727-132
 (4722)40-23-64
 (4832)59-03-52
 (423)249-28-31
 (844)278-03-48
 Вологда (8172)26-41-59
 Воронеж (473)204-51-73
 Екатеринбург (343)384-55-89
 Иваново (4932)77-34-06
 Ижевск (3412)26-03-58
 Казань (843)206-01-48

(4012)72-03-81
 (4842)92-23-67
 (3842)65-04-62
 (8332)68-02-04
 (861)203-40-90
 (391)204-63-61
 (4712)77-13-04
 (4742)52-20-81
 (3519)55-03-13
 (495)268-04-70
 (8152)59-64-93
 (8552)20-53-41

(831)429-08-12
 (3843)20-46-81
 (383)227-86-73
 (4862)44-53-42
 (3532)37-68-04
 (8412)22-31-16
 (342)205-81-47
 - - (863)308-18-15
 (4912)46-61-64
 (846)206-03-16
 - (812)309-46-40
 (845)249-38-78

(4812)29-41-54
 (862)225-72-31
 (8652)20-65-13
 (4822)63-31-35
 (3822)98-41-53
 (4872)74-02-29
 (3452)66-21-18
 (8422)24-23-59
 (347)229-48-12
 (351)202-03-61
 (8202)49-02-64
 (4852)69-52-93