

:

(8182)63-90-72
+7(7172)727-132
(4722)40-23-64
(4832)59-03-52
(423)249-28-31
(844)278-03-48
Вологда (8172)26-41-59
Воронеж (473)204-51-73
Екатеринбург (343)384-55-89
Иваново (4932)77-34-06
Ижевск (3412)26-03-58
Казань (843)206-01-48

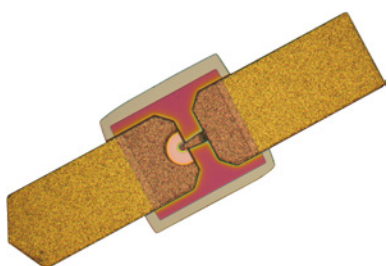
(4012)72-03-81
(4842)92-23-67
(3842)65-04-62
(8332)68-02-04
(861)203-40-90
(391)204-63-61
(4712)77-13-04
(4742)52-20-81
(3519)55-03-13
(495)268-04-70
(8152)59-64-93
(8552)20-53-41

(831)429-08-12
(3843)20-46-81
(383)227-86-73
(4862)44-53-42
(3532)37-68-04
(8412)22-31-16
(342)205-81-47
- - (863)308-18-15
(4912)46-61-64
(846)206-03-16
- (812)309-46-40
(845)249-38-78

(4812)29-41-54
(862)225-72-31
(8652)20-65-13
(4822)63-31-35
(3822)98-41-53
(4872)74-02-29
(3452)66-21-18
(8422)24-23-59
(347)229-48-12
(351)202-03-61
(8202)49-02-64
(4852)69-52-93

: mfp@nt-rt.ru | http://mcn.nt-rt.ru

ДЕТЕКТОРНЫЙ ДИОД ZB-27



ZB-27 – бескорпусной GaAs диод с балочными выводами, предназначенный для работы в составе гибридно-интегральных СВЧ модулей с общей герметизацией. Применяется в схемах детекторов мощности и преобразователей частоты СВЧ сигнала. Характеризуется высоким быстродействием, широкими динамическим и частотным диапазонами преобразования сигнала, эффективной работой в режиме без смещения.

ДОПУСТИМЫЕ РЕЖИМЫ ЭКСПЛУАТАЦИИ

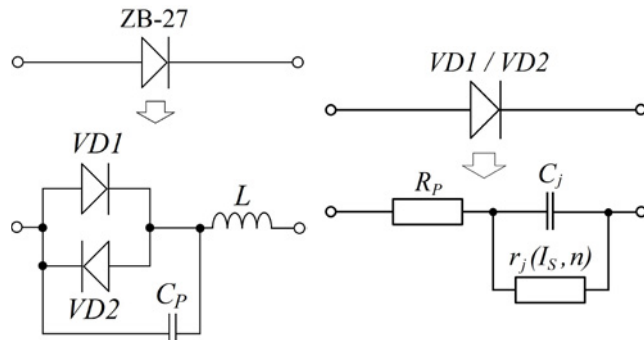
Обозначение	Параметр	Ед. измерения	Значение
T_{amb}	Температура окружающей среды	°С	-60...+85
U_R	Обратное напряжение, не более	В	3,5
I_F	Прямой ток, не более	мА	15
P_{in}	Входная СВЧ мощность, не более	мВт (дБм)	50 (17)

ЭЛЕКТРИЧЕСКИЕ ПАРАМЕТРЫ ($T_{amb} = 25\text{ °C}$)

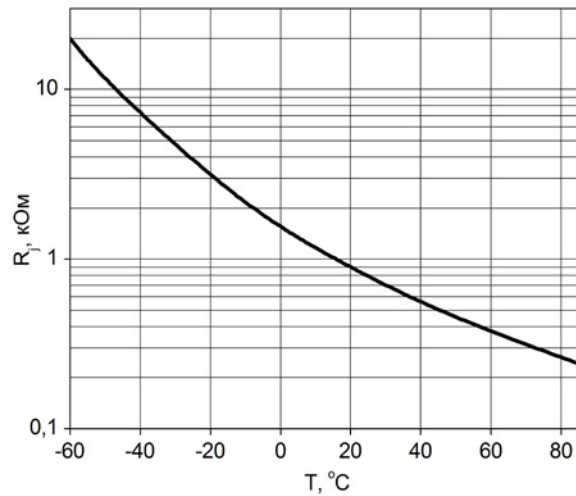
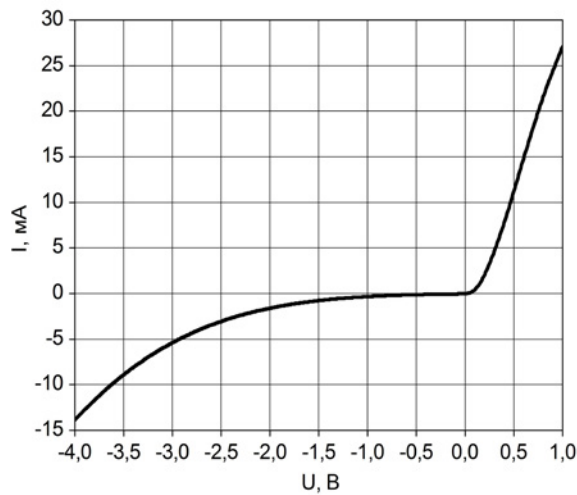
Обозначение	Параметр (режим измерения)	Ед. измерения	Мин.	Тип.	Макс.
C_{tot}	Общая емкость диода	фФ	-	41	50
C_j	Емкость перехода	фФ	-	30	35
R_j	Выходное сопротивление на видеочастоте ($U_F=0\text{ В}$)	кОм	0,65	-	1,0
R_s	Последовательное сопротивление потерь ($I_F=10\text{ мА}$)	Ом	-	30	35
β_U	Чувствительность по напряжению ($f=10\text{ ГГц}$, в схеме*)	мВ/мВт	250	400	-
TSS	Тангенциальная чувствительность ($f=10\text{ ГГц}$, в схеме*)	нВт (дБм)	-	1 (-60)	-
U_F	Прямое напряжение ($I_F=1\text{ мА}$)	В	0,13	0,14	0,16
U_R	Обратное напряжение ($I_R=1\text{ мА}$)	В	1,3	1,5	-
I_R	Обратный ток ($U_R=3,5\text{ В}$)	мА	-	10	15

ПАРАМЕТРЫ МОДЕЛИ ДИОДА ($T_{amb} = 25\text{ }^\circ\text{C}$)

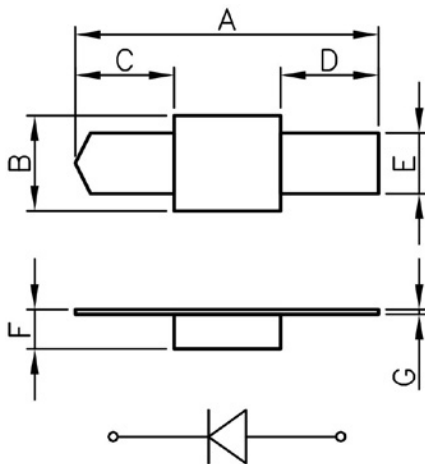
Обозначение	Ед. измерения	VD1/VD2
C_j	мА	15 / 15
R_p	мВт (Ом)	30 / 62
n	-	1,2 / 21,5
I_s	мкА	25 / 52
L	нГн	0,3
C_p	пФ	0,09



ТИПОВЫЕ ХАРАКТЕРИСТИКИ (ВАХ - при $T_{amb} = 25\text{ }^\circ\text{C}$)



ГАБАРИТНЫЕ И ПРИСОЕДИНИТЕЛЬНЫЕ РАЗМЕРЫ



Размер	Мин.	Ном.	Макс.	Ед. изм.
A	-	800	-	МКМ
B	220	230	250	
C	250	270	-	
D	250	270	-	
E	-	160	-	
F	45	55	65	
G	2,5	3,0	5,0	

Балочные выводы диода изготовлены из золота.

(8182)63-90-72
+7(7172)727-132
(4722)40-23-64
(4832)59-03-52
(423)249-28-31
(844)278-03-48
Вологда (8172)26-41-59
Воронеж (473)204-51-73
Екатеринбург (343)384-55-89
Иваново (4932)77-34-06
Ижевск (3412)26-03-58
Казань (843)206-01-48

(4012)72-03-81
(4842)92-23-67
(3842)65-04-62
(8332)68-02-04
(861)203-40-90
(391)204-63-61
(4712)77-13-04
(4742)52-20-81
(3519)55-03-13
(495)268-04-70
(8152)59-64-93
(8552)20-53-41

(831)429-08-12
(3843)20-46-81
(383)227-86-73
(4862)44-53-42
(3532)37-68-04
(8412)22-31-16
(342)205-81-47
- - (863)308-18-15
(4912)46-61-64
(846)206-03-16
- (812)309-46-40
(845)249-38-78

(4812)29-41-54
(862)225-72-31
(8652)20-65-13
(4822)63-31-35
(3822)98-41-53
(4872)74-02-29
(3452)66-21-18
(8422)24-23-59
(347)229-48-12
(351)202-03-61
(8202)49-02-64
(4852)69-52-93

: mfp@nt-rt.ru | http://mcn.nt-rt.ru