

(8182)63-90-72
 +7(7172)727-132
 (4722)40-23-64
 (4832)59-03-52
 (423)249-28-31
 (844)278-03-48
 Вологда (8172)26-41-59
 Воронеж (473)204-51-73
 Екатеринбург (343)384-55-89
 Иваново (4932)77-34-06
 Ижевск (3412)26-03-58
 Казань (843)206-01-48

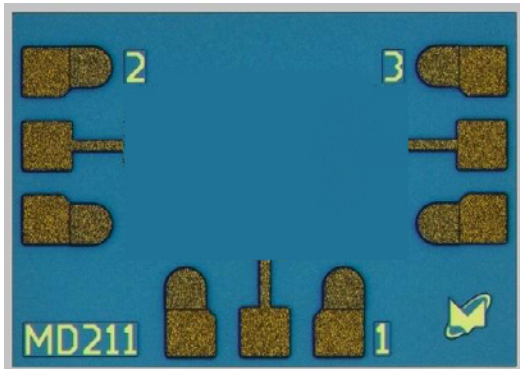
(4012)72-03-81
 (4842)92-23-67
 (3842)65-04-62
 (8332)68-02-04
 (861)203-40-90
 (391)204-63-61
 (4712)77-13-04
 (4742)52-20-81
 (3519)55-03-13
 (495)268-04-70
 (8152)59-64-93
 (8552)20-53-41

(831)429-08-12
 (3843)20-46-81
 (383)227-86-73
 (4862)44-53-42
 (3532)37-68-04
 (8412)22-31-16
 (342)205-81-47
 - - (863)308-18-15
 (4912)46-61-64
 (846)206-03-16
 - (812)309-46-40
 (845)249-38-78

(4812)29-41-54
 (862)225-72-31
 (8652)20-65-13
 (4822)63-31-35
 (3822)98-41-53
 (4872)74-02-29
 (3452)66-21-18
 (8422)24-23-59
 (347)229-48-12
 (351)202-03-61
 (8202)49-02-64
 (4852)69-52-93

: mfp@nt-rt.ru | http://mcn.nt-rt.ru

MD211 GaAs МИС PIN-ДИОДНОГО СВЧ КОММУТАТОРА 1x2



MD211 – монолитная интегральная схема SP2T коммутатора отражающего типа, изготовленная на основе технологии AlGaAs / GaAs pin диодов.

Для функционирования требуются внешние цепи питания.

Основные особенности:

- рабочий диапазон частот: 0,2...40,0 ГГц;
- вносимые потери: не более 0,6 дБ;
- изоляция вход / выход: не менее 36 дБ.

ДОПУСТИМЫЕ РЕЖИМЫ ЭКСПЛУАТАЦИИ

Обозначение	Параметр	Ед. измерения	Значение
T_{amb}	Температура окружающей среды	°C	-60...+85
P_{in}	Входная СВЧ мощность, не более	мВт	250
U_R	Обратное напряжение питания, не более	В	20
I_F	Прямой ток питания, не более	мА	30

УПРАВЛЕНИЕ МИС

Управление коммутатором осуществляется с использованием внешних цепей питания согласно приведенной схеме коммутации МИС и таблице состояний. Металлизированная обратная сторона кристалла является общим выводом МИС по СВЧ и постоянному току.

Схема коммутации МИС

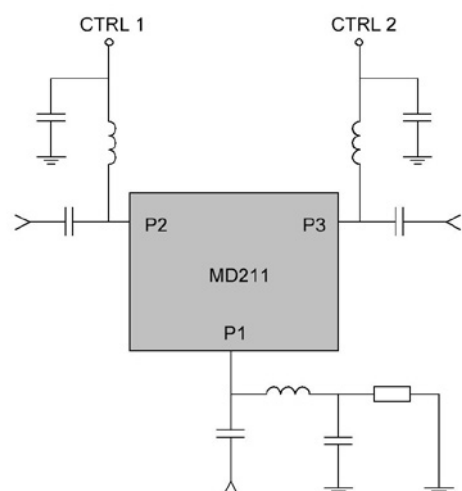


ТАБЛИЦА СОСТОЯНИЙ

Состояние МИС	Управляющий сигнал		Описание состояния	
	CTRL 1	CTRL 2	P2↔P1	P3↔P1
St1	-10 мА	+10 мА	Малые вносимые потери	Изоляция
St2	+10 мА	-10 мА	Изоляция	Малые вносимые потери